

家庭用

パーソナルUVスチーム式加湿器 SSH-2100UV

取扱説明書

このたびは、お買い上げありがとうございます。
この取扱説明書をよくお読みになり正しくお使い
ください。使用する前に「安全のために必ず
守ること」を必ずお読みください。
この取扱説明書は必ず保管してください。



もくじ

安全のために必ず守ること	1~2
使用上のお願い	2
各部の名称	3~4
設置について	4
準備	5
使い方	6
お手入れ	7~8
故障かな?と思ったときは	9
仕様	10
アフターサービス	10
保証規定・保証書	11

日本国内専用

安全のために必ず守ること

ご使用になる前に、この「安全のために必ず守ること」をよくお読みになり正しくお使いください。

お使いになる方や他の方々への危害、財産を未然に防止するためのもので、「警告」「注意」の2つに分けて説明します。安全に関する重要な内容ですので、必ずお守りください。



警告

誤った取扱いをしたときに死亡や重傷などに結びつく可能性があるもの



注意

誤った取扱いをしたときに軽傷または家屋・家財などの物的損害に結びつくもの

図記号の意味



禁止



ぬれ手禁止



水ぬれ禁止



接触禁止



分解禁止



プラグを抜く



必ず行うこと

警告



●改造や工具を必要とする分解や注油はしないでください。火災・感電・ケガの原因となります。



●異常時・故障時には、直ちに使用を中止し、電源プラグを抜いてください。

発煙・発火・感電の原因になります。すぐに販売店に点検・修理をご依頼ください。

・水漏れする。

・本体や電源コード・電源プラグが異常に熱かったり、こげくさい臭いがする。

・異常な音や振動がする。

・電源コードに傷が付いていたり、電源コードを動かすと通電が止まるときがある。

・ビリビリと電気を感じる。

・製品に割れ・ゆりみ・がたつきがある。

・その他の異常・故障がある。



●転倒すると熱湯がこぼれるため、幼児の近くや不安定な場所で使わないでください。

やけどの原因になります。

●子どもだけで使わせたり、幼児の手の届く場所では使わないでください。

感電・ケガ・やけどの原因になります。

●電源コードを傷つけたり、破損したり、加工したり、無理に曲げたり、束ねたり、引っ張ったり、ねじったり、上に物をのせたりしないでください。

●電源コードや電源プラグが傷ついたり、コンセントの差込みがゆるいときは使用しないでください。

感電やショート・発火の原因になります。

●コンセントや配線器具の定格を超えて使ったり、交流100V以外で使ったりしないでください。

火災や感電の原因になります。



●ぬれた手で電源プラグを抜き差ししないでください。感電の恐れがあります。



●製品を水につけたり、水をかけたりしないでください。感電やショートの恐れがあります。



●お手入れの際は、必ず電源プラグをコンセントから抜いてください。

通電状態では感電やケガをすることがあります。

●使用時以外は、電源プラグをコンセントから抜いてください。

絶縁劣化による感電、漏電火災の原因になります。



●電源プラグについたホコリは清掃してください。

ホコリが付着すると漏電火災の原因になります。

●交流100Vを使用してください。

直流や交流200Vを使用すると火災・感電の原因になります。

●電源プラグは、がたつきがないよう刃の根元まで確実に差込んでください。

差込みがゆるいと感電や火災の原因になります。

●電源プラグを抜くときは、電源コードを持たずにプラグを持って引き抜いてください。

感電・発火・故障の原因になります。



●蒸気吹出口に触ったり、手や顔を近づけないでください。やけどの原因になります。

※蒸気吹出温度：約60℃



●使用中や使用直後は、持ち運んだりお手入れしたりしないでください。やけどの原因になります。

●吸気口・排気口・蒸気吹出口やすき間に、ピン・針金などの異物を入れないでください。

感電や異常動作によるケガの原因になります。

●吸気口・排気口・蒸気吹出口を、布や紙・ビニール袋などで覆ったりふさいだりしないでください。

過熱して火災の原因になります。

警告



- スプレー（殺虫剤、整髪料、潤滑油など）をかけないでください。また、引火性のもの（灯油・ガソリン・シンナーなど）や可燃物のもの（そば、油煙の舞う場所や近く）で使わないでください。
- 引火して火災の原因になります。
- ほこりや粉塵の多い場所で使用しないでください。
- 発煙・火災・故障の原因になります。



- タンク内に水道水以外のもの（アロマオイル・芳香剤・化学薬品・備長炭・アルカリイオン水・ミネラルウォーター・井戸水・温泉水・汚れた水など）を入れないでください。ふきこぼれによるやけどや、水漏れ・変形・故障の原因になります。
- タンクのお手入れに洗剤を使用しないでください。
- ふきこぼれによるやけどの恐れがあります。

注意



- 家庭用以外では使用しないでください。
- 故障や発煙・発火などの原因になります。
- 次のような場所では使用しないでください。
- 蒸気が家具や壁・天井などに直接当たるところ（シミが付いたり、変形する原因になります。）
- 暖房機などの電化製品の上（感電やショートの原因になります。）
- 熱に弱いテーブルなどの上（本体の熱による変色・変形の原因になります。）
- 直射日光の当たる場所や、温度・湿度の高い場所（故障や変形の原因になります。）
- ストーブなどの熱源の近く（火災・故障の原因になります。）
- 他の電気機器に蒸気が当たる場所（蒸気により、電気機器の火災・故障・変色・変形の原因になります。）



- 本体やタンクを落としたり、強い衝撃を加えたりしないでください。破損・水漏れ・感電・ショート・発火の原因になります。
- 本体を傾けないでください。
- 湯が漏れ出て、やけど・故障の原因になります。
- 蒸気筒や蒸気室カバーをはずしたまま運転しないでください。感電・やけど・故障の原因になります。



- 移動するときは運転を止め、本体が冷めてからタンク・本体内部の水を捨て、ハンドルを持って運んでください。水がこぼれて床をぬらす原因になります。
- タンクの水は、毎日新しい水道水（飲用）と入れ換え、本体は定期的にお手入れしてください。
- お手入れをしないで使い続けると、カビや雑菌が繁殖し、悪臭などの原因になります。
- 凍結する恐れのある場所に長時間放置する場合は、必ずタンク・本体内部の水を完全に捨ててください。凍結による故障の原因になります。

使用上のお願い

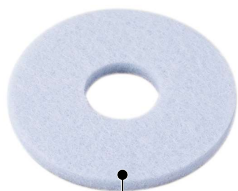
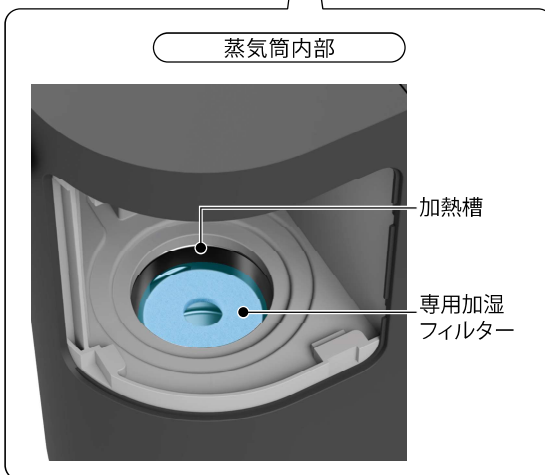
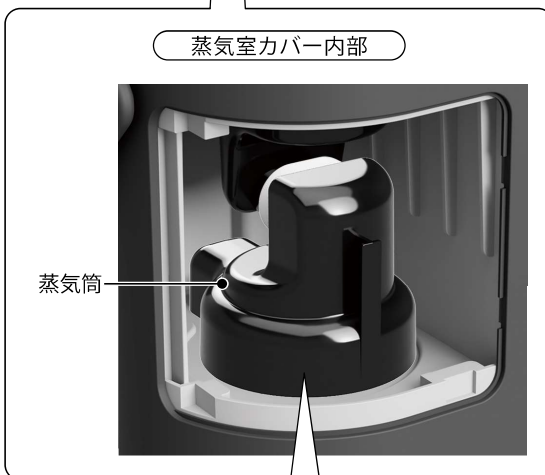
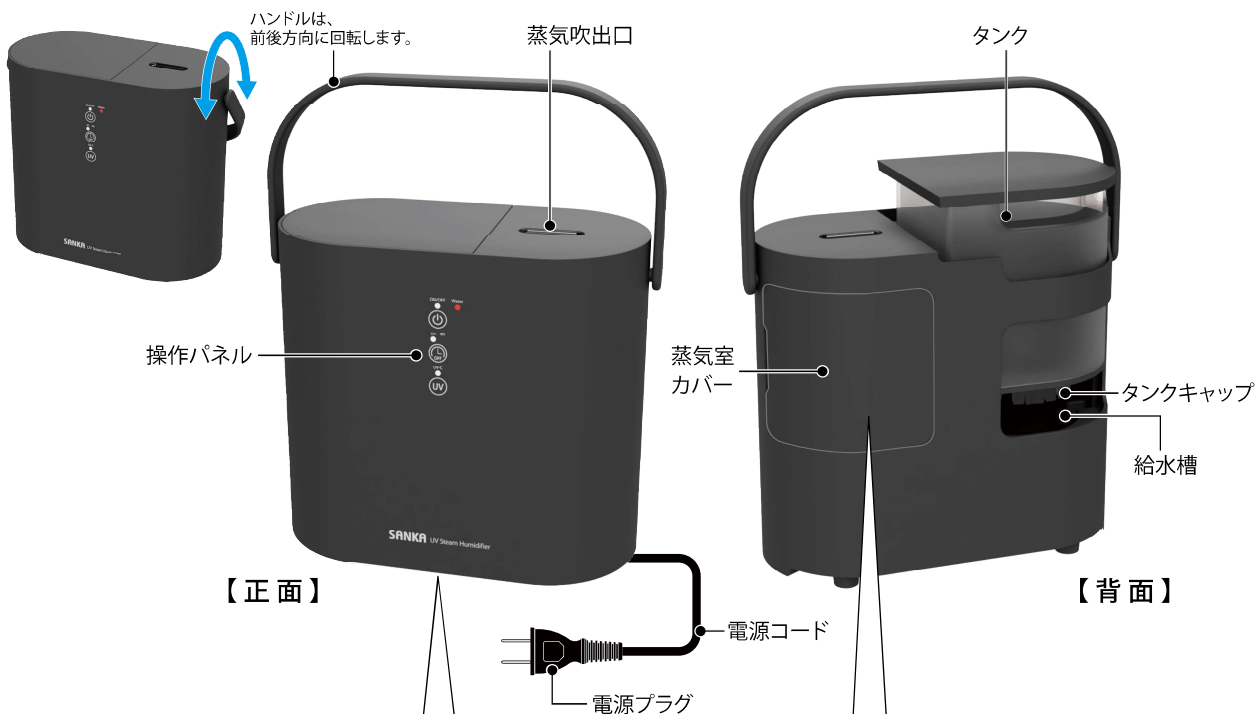
1. 次のような場所では使用しないでください。

感電や火災、その他の損害の恐れがあります。

- ・不安定な場所や高い場所。
- ・温度が5℃未満または35℃を超える可能性のある場所。
- ・湿度が5%RH未満または85%RHを超える可能性のある場所。
- ・製品が直接水に接触する可能性のある場所。
- ・結露が多量に発生する場所。
- ・製品を腐食・変質させる空気が存在する雰囲気、製品に結露水・水滴・洗剤・入浴剤・整髪剤・防虫剤・防菌剤・油が付着する場所では使用できません。
- ・油や可燃性ガスなどを使用したり、漏れの恐れのある場所。
- ・標高2000m以上のところ。

2. 製品を倒したり、傾けて運転したり、落下させたりしないでください。

各部の名称



専用加湿フィルター

加熱槽に1枚と予備2枚が付属されています。

※交換目安:約3ヶ月

交換のため専用加湿フィルター(有料)をご購入する場合は、販売店または「SANKAお客様相談室」にお問い合わせください。

■ スイッチパネルの操作と機能

お知らせ

<スイッチについて>

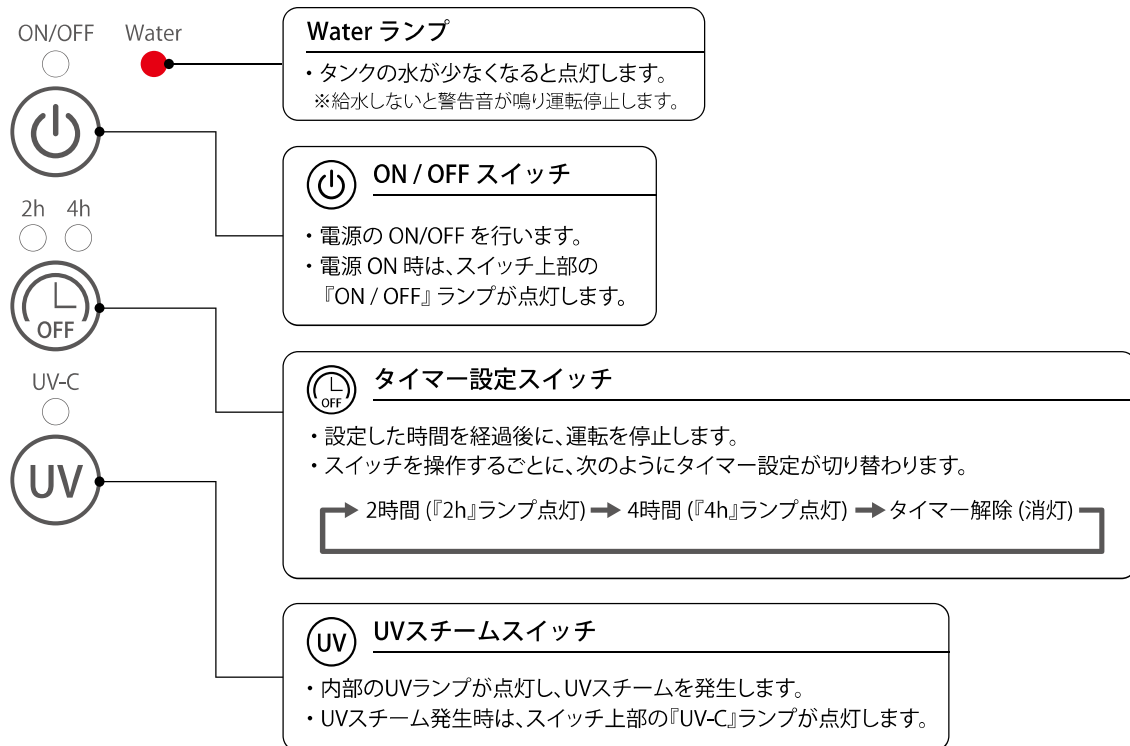
操作部のスイッチはタッチセンサー式です。タッチするだけで操作できます。

- 操作するときは直接指で操作してください。操作する手に手袋やばんそうこうなどをしていると操作を受け付けません。
- 操作したい各スイッチの中心をしっかりタッチしてください。

<操作音について>

操作することにより「ピッ」「ピピッ」「ピー」などの音がします。

- 操作音を消すことはできません。



設置について

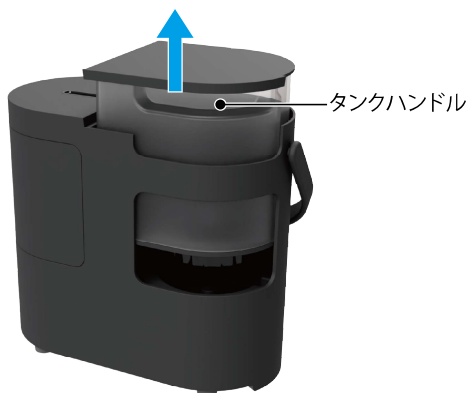
- ・水平な場所に設置してください。
- ・本体の周辺にはものを置かず、壁から約30cm以上、天井から約120cm以上の空間を確保してください。
- ・加湿を高めるには、お部屋の中央に設置することをお奨めします。



準備

■ タンクの給水

1. タンクハンドルを持って、タンクを取り出します。



2. タンクを逆さまにし、タンクキャップをはずして、タンクの口元まで水道水を入れます。



警告

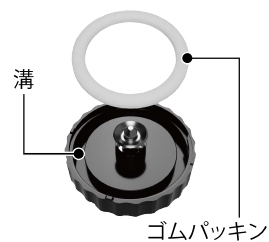
● タンク内に水道水以外のもの(アロマオイル・芳香剤・化学薬品・備長炭・アルカリイオン水・ミネラルウォーター・井戸水・温泉水・汚れた水など)を入れないでください。
ふきこぼれによるやけどや、水漏れ・変形・故障の原因になります。

3. タンクキャップをしっかり締め付けます。



【お願い】

- ゴムパッキンがタンクキャップ内側の溝に付いていることを確認してから、タンクキャップを締め付けてください。
- タンクハンドルを持った状態で、タンクキャップ周辺に水漏れがないか確認してください。
- タンクに付いた水は布で拭き取ってください。

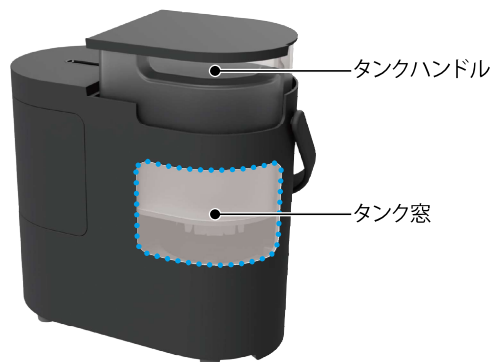


4. タンクを本体にセットします。



【お願い】

- タンクハンドルを本体のタンク窓側に向けてセットしてください。



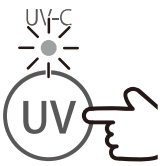
使い方

1. 電源プラグをコンセントに差し込みます。



2. ON/OFFスイッチをタッチし、運転を開始します。

- ON/OFFランプが点灯し、運転を開始します。



UVスチームを発生する

- 運転中にUVスチームスイッチをタッチすると、『UV-C』ランプおよび本体内のUVランプが点灯し、UVスチームが発生します。
- 再度UVスチームスイッチをタッチすると、『UV-C』ランプおよび本体内のUVランプが消灯し、通常のスチームが発生します。

UVスチームとは

通常のスチームをUVランプの紫外線作用によってイオン化(微細化)したものです。

2h 4h



切タイマーを設定する

- 切タイマーを設定すると、設定時間経過後に、運転を停止します。
- タイマー設定スイッチをタッチすることにより、設定時間が以下のように切り替わります。



2時間(『2h』ランプ点灯) → 4時間(『4h』ランプ点灯) → タイマー解除(消灯)

Water



加湿運転中にタンクの水が少なくなった場合

- 『Water』ランプが点灯し、自動的に運転が停止します。
- タンクに水を入れて本体にセットすると、『Water』ランプが消灯し、運転を再開します。

3. 再度ON/OFFスイッチをタッチすると、全てのランプおよび表示窓が消灯し、運転を停止します。



お知らせ

- スイッチを操作した後、ヒーターとUVランプはすぐに運転を停止しますが、その後約2分間は内部の冷却のため、送風ファンのみ動作を継続します。
- 運転停止後2分以上経過し、送風ファンの動作が完全に停止してから電源プラグを抜いてください。

お手入れ

ホコリなどが付いたまま使用すると、故障の原因になります。
汚れ具合をみて、定期的にお手入れをしてください。



警告

● お手入れの際は、必ず電源プラグをコンセントから抜いてください。通電状態では感電やケガをすることがあります。

【お願い】 ● お手入れに、シンナー・アルコール・ベンジン・アルカリ性洗剤・漂白剤などは使用しないでください。変色・変形・変質・破損・故障の原因になります。

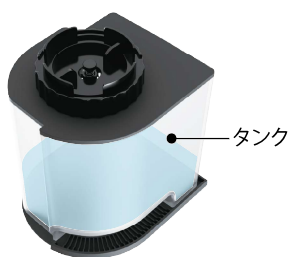
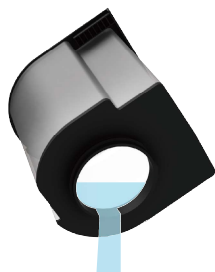
■ 本体(外側)

- ・ 吸気口や吹出口のホコリを掃除機などで吸い取ってください。
- ・ 本体の汚れは、乾いたやわらかい布で拭き取ってください。
- ・ 汚れがひどい場合は、うすめた食器用中性洗剤をしみ込ませた柔らかい布で拭いてから、乾いた布で拭き取ってください。

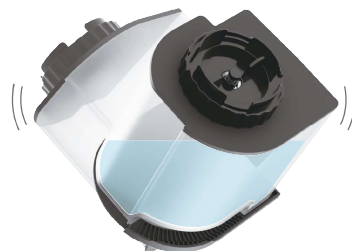


■ タンク

- ・ タンク内に残っている水を捨ててください。
- ・ タンク内に少量の水を入れ、タンクキャップを閉めて、よく振り洗いしてください。



よく振る



■ 本体内部(給水槽/加熱槽/蒸気筒)

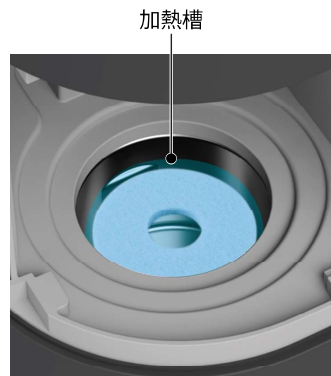
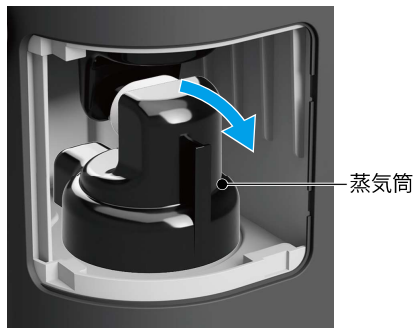
- ・ 蒸気室カバーを矢印の方向に開いて外してください。



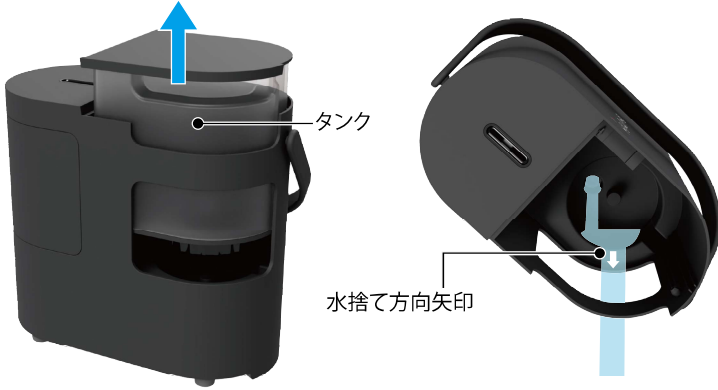
お知らせ

● 蒸気室カバーを開けると安全のため、運転が停止します。故障ではありません。

- ・ 蒸気筒を矢印の方向に引いて外してください。



- ・タンクを取り外し、給水槽内の水を矢印側に、ゆっくり傾けて捨ててください。



【お願い】● 水捨ての際、勢よく傾けると、加熱槽内から水がこぼれ出ますので、注意して捨ててください。



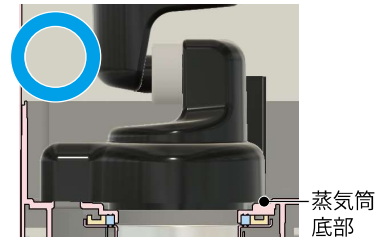
- ・加熱槽および給水槽を水に浸したら柔らかい布で拭き取ってください。取り外した蒸気筒を柔らかいスポンジなどで水洗いしてください。



- ・蒸気筒を本体にセットし、連結口部を奥まで差し込んでください。



【お願い】● 蒸気筒の底部にすき間がないことを確認してください。



- ・蒸気室カバーを本体に取り付けてください。



蒸気室カバーの2ヶ所のツメを本体に差し込み取り付けます。

故障かな?と思ったときは

使用中に異常が生じた場合は、修理を依頼される前に本書をよくお読みのうえ、以下の点を確認してください。

症 状	考えられる原因	処 置
運転しない	電源プラグがコンセントに正しく差込まれていない	電源プラグをコンセントに確実に差込んでください
スイッチが反応しない	スイッチに汚れや水滴などが付着している	乾いた布などでしっかり拭き取ってください
	手袋やばんそうこうなどをして操作している	直接指で操作してください
	各スイッチの中心から外れた位置をタッチしている	操作したい各スイッチの中心をしっかりタッチしてください
	すばやく連続してタッチしたり、なでるように操作している	
冬場の乾燥時期などに製品に触れると、指先からの静電気により誤動作することがあります	ご使用中に誤動作したときは、いったんコンセントから電源プラグを抜いて、入れなおしてください	
蒸気が出ない	タンクに水が入っていない (Waterランプが点灯している)	タンクに給水してください タンクに水が入っていてもWaterランプが点灯する場合は、いったんタンクを持ち上げてから再度セットしてください
	運転を開始した後の経過時間が短い	蒸気が出始めるまでに 約5分程度かかります
	—	室内の温度・湿度・照明・背景などによって蒸気が見えにくい場合があります
湿度が上がらない	部屋が広すぎる	適用床面積の範囲でお使いください
	窓や戸が開いている	窓や戸を閉めてお使いください
電源をOFFにしてもすぐに止まらない	—	電源をOFFにしても、内部の冷却のため、送風ファンのみ動作を継続します 約2分経過後、自動的に停止します
UVスチーム発生時ににおいがする	—	スチームをイオン化する際に、わずかににおいを伴いますが、人体に害はありません
湯の中で膜状のものが浮遊している	—	水の成分(ミネラル分)によるもので、内容器の腐食やフッ素皮膜の剥がれではありません



警告

●ご自身での分解・修理・改造はしないでください。

これらの処置をしても直らない場合や、この表以外の症状が生じた場合は、電源プラグをコンセントから抜いてお買い上げの販売店にご相談ください。

仕様

定格電圧	AC100V
定格周波数	50/60Hz
消費電力	200W
加湿量	約 200mL/h ※室温20℃、タンク満水の場合
タンク容量	約 1.5L
連続加湿時間(目安)	約 7.5時間 ※室温20℃、タンク満水の場合
適用床面積(目安)	木造和室 ～ 3畳(～ 6㎡) プレハブ洋室 ～ 6畳 (～ 9㎡)
電源コードの長さ	約 1.8m
製品寸法	幅：270 × 奥行：150 × 高さ：230 mm (ハンドルを倒した状態)
製品質量	約 2.0kg

アフターサービス

必ずお読みください。

1. 保証書

- 取扱説明書の11ページに印刷しています。
- お買い上げの際に、所定の事項が記入されているかご確認ください。
保証書がありませんと、無料修理保証期間内でも代金を請求される場合がありますので、大切に保管してください。

2. 保証期間

- お買い上げから1年です。

3. 修理を依頼される時

取扱説明書の内容をお確かめいただき、直らないときは電源プラグを抜いてからお買い上げの販売店に修理をご相談ください。

● 保証期間中の修理

保証書の規定により無料修理します。

商品に保証書を添えてお買い上げの販売店が当社お客様相談室までお申し出ください。

● 保証期間が過ぎている修理

修理により使用できる製品は、製品の症状により有料修理とさせていただきます。

お買い上げの販売店が当社お客様相談室にご相談ください。

4. 補修用性能部品の保有期間

- 当製品の補修用性能部品は製造打ち切り後5年です。
- 性能部品とは、その商品の機能を維持するために必要な部品です。

5. アフターサービスについてご不明の場合

「SANKA お客様相談室」にお問い合わせください。

お問い合わせ先

株式会社 SANKA

お客様相談室
フリーダイヤル

☎ 0120-38-1890

[AM9:00～PM5:00 土・日・祝を除く]

◇ 長年ご使用のパーソナルUVスチーム式加湿器の点検を!

愛情点検



ご使用の際
このようなことは
ありませんか。

- 水漏れする。● 本体や電源コード・電源プラグが異常に熱かったり、こげくさい臭いがする。
- 異常な音や振動がする。● 電源コードに傷が付いていたり、電源コードを動かすと運転が止まるときがある。● ピリピリと電気を感じる。
- 製品に割れ・ゆらみ・がたつきがある。
- その他の異常、故障がある。

使用
中止

故障や事故防止のため、電源プラグを抜いて、販売店または当社お客様相談室にご連絡ください。

点検、修理に要する費用は、販売店または当社お客様相談室にご相談ください。

保証規定

この保証書は保証期間中に取扱説明書、本体ラベル、その他の注意書きに従った正常な使用状態で故障した場合に、本書記載内容で無償修理を行うことをお約束するものです。

- 保証期間内でも以下に該当するものは、保証の対象外とし、当社は一切の責任を負いません。
 - 取扱説明書、本体ラベル、その他注意書きに従わない使用状態（海外における使用を含む）に起因する故障または損傷。
 - 使用上の誤り、または改造や不当な修理による故障または損傷。
 - お買い上げ後の取り付け場所の移動、落下、引越、輸送などによる故障または損傷。
 - 火災、地震、風水害、落雷、その他の天災地変ならびに公害や塩害、異常電圧、その他の外部要因による故障または損傷。
 - 車両、船舶への搭載や極端な高温、低温、多湿、埃の多い場所等で使用された場合の故障または損傷。
 - 一般家庭以外（例えば業務用など）で使用された場合の故障または損傷。
 - 本書のご提示がない場合。
 - 本書のご購入を証明するレシートなどの証明書がなく、本書のお買い上げ日、お客様名、販売店名が確認できない場合、或いは字句を書き換えられた場合。
 - 付属書や消耗品等の場合（但し、損害が材質上または製造上の瑕疵により生じた場合はこの限りではありません）。
 - 表面的な損傷の場合（かすり傷、へこみ等を含みます）。
 - 高温多湿の場所等保存上の不備、経年劣化、自然消耗による瑕疵の場合。
 - 故障原因について虚偽の申告がなされた場合。
- 保障期間内でも商品を修理窓口へ送付された場合の送料や出張修理を行った場合の出張料は、お客様のご負担になります。
- 故障の状況その他の事情により、修理に代えて製品交換をする場合があります。
- 修理に際して再生部品、代替部品を使用する場合があります。また、修理により交換した部品は弊社が任意の回収の上適切に処理、処分させていただきます。
- 本書に基づく無償修理（製品交換を含みます）後の製品については、最初のご購入時の保証期間が適用されます。
- ご転居や贈答品などで本保証書に記入してある販売店に修理をご依頼になれない場合には、当社お客様相談室にお問い合わせください。
- 故障によりお買い上げの製品を使用できなかったことによる損害については補償いたしません。
- 本書は再発行いたしませんので紛失しない様大切に保管してください。
- 本書は日本国内においてのみの有効です。Effective only in Japan.

お客様にご記入いただいた保証書（個人情報）は、修理・サービスに利用させていただく場合がございますので、ご了承ください。

この保証書は本書に明示した期間、条件のもとにおいて無償修理をお約束するものです。従って、この保証書によって保証書を発行している者（保証責任者）、及びそれ以外の事業者に対するお客様の法律上の権利を制限するものではありません。

SANKA パーソナルUVスチーム式加湿器 保証書

形式	SSH-2100UV		
お客様	お名前	お電話番号	
	様	—	—
	ご住所 〒		
保証期間	お買い上げ日より1年間	対象	本体 但し、消耗部品は除く
	年 月 日		
販売店	店名・住所・電話番号		

販売元

株式会社 SANKA

〒955-0055 新潟県三条市塚野目2153-5

<http://www.sanka.ne.jp>

お客様相談室
フリーダイヤル ☎0120-38-1890

[AM9:00～PM5:00 土・日・祝を除く]

加熱槽のお手入れについて



警告

- お手入れの際は、必ず電源プラグをコンセントから抜き、本体が冷めてから行ってください。

お知らせ

- はじめてご使用される際、本体やタンクに水滴がついている場合があります。検査をしてお届けしているため、異常ではありません。

- **必ず1週間に1回程度のお手入れをお奨めします。**（取扱説明書「お手入れ」ページ参照）
- 水道水に含まれるカルキやミネラル分が加熱され、薬品のようなにおいが発生する場合がありますが、故障ではありません。
- お使いになる地域によっては、少ない使用回数でもにおいが発生する場合がありますが、故障ではありません。
- カルキやミネラル分などの水あかが剥がれて、加熱槽や給水槽に漂う場合がありますが故障ではありません。

クエン酸でのお手入れ

- 加熱槽の水あかが取れにくいときは、次のようにクエン酸をご使用ください。

クエン酸水で お手入れ後のご注意

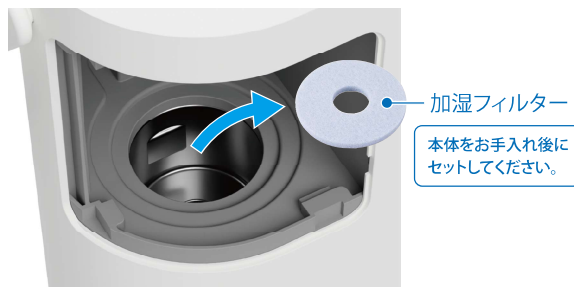
- クエン酸水を入れたままで長時間放置しないでください。また、お手入れをした後は、必ず残水を捨て、1～2回以上の水道水による、すすぎ洗いをしてください。クエン酸成分が残ったまま使用すると、加熱槽の塗装が剥がれたり、表面が腐食する恐れがあります。

- 1** 加湿器（加熱槽・タンク）内の水を捨ててください。

※水の捨て方は、取扱説明書「お手入れ」ページ参照



- 2** 加湿フィルターを取り除き、水洗いしてください。



- 3** クエン酸水をつくります。

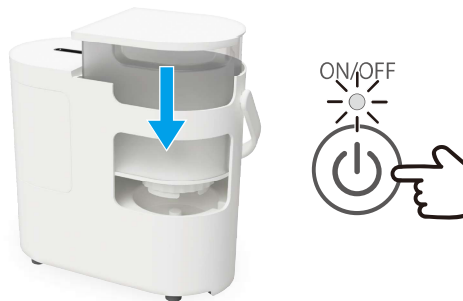
※水道水1000mlに対し、クエン酸10g（小さじ2杯以内）をぬるま湯で良く溶かしタンクに入れます。

※必要以上のクエン酸は入れないでください。



- 4** 本体に蒸気筒・蒸気室カバーとタンクをセットして約10分間運転します。

※このとき、加湿フィルターはセットしないでください。



- 5** 運転停止後、約30分間放置し加熱槽を冷まします。

- 6** 電源プラグを抜きます。



注意

- 本体に水をかけたり、丸洗いは絶対にしないでください。感電・やけど・故障の原因になります。

※この説明書の画像の製品は、SSH-2000WH加湿器となります。

●裏面につづく

