

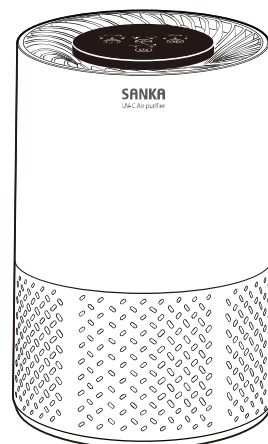
SANKA

家庭用

UV-C除菌空気清浄機

SAP-1100

取扱説明書



このたびは、お買い上げありがとうございます。

この取扱説明書をよくお読みになり正しくお使いください。使用する前に「安全のために必ず守ること」を必ずお読みください。

この取扱説明書は必ず保管してください。

もくじ

安全のために必ず守ること	1～2
使用上のお願い	2
各部の名称	3
タッチスイッチパネルの操作と機能について	4
はじめて使うとき	5
使い方	6～7
お手入れ	8
故障かな?と思ったときは	9
仕様	9
アフターサービス	10
保証規定・保証書	11

製品内にフィルターがポリ袋で包装されていますので、袋を取除いてから電源を入れてください。

日本国内専用

安全のために必ず守ること

ご使用になる前に、この「安全のために必ず守ること」をよくお読みになり正しくお使いください。

お使いになる方や他の方々への危害、財産を未然に防止するためのもので、「警告」「注意」の2つに分けて説明します。安全に関する重要な内容ですので、必ずお守りください。



警告

誤った取扱いをしたときに死亡や重傷などに結びつく可能性があるもの



注意

誤った取扱いをしたときに軽傷または家屋・家財などの物的損害に結びつくもの

図記号の意味



禁止



ぬれ手禁止



水ぬれ禁止



接触禁止



分解禁止



プラグを抜く



必ず行うこと

警告



●本体に異常な音、振動やにおいが発生した場合は、使用しないでください。

故障・火災の可能性があります。

●電源コードを傷つけたり、破損したり、加工したり、無理に曲げたり、束ねたり、引っ張ったり、ねじったり、上に物をのせたりしないでください。

電源コードが破損し、火災や感電の原因になります。

●電源コードや電源プラグが傷ついたり、コンセントの差込みがゆるいときは使用しないでください。

感電やショート・発火の原因になります。

●電源コードや電源プラグが触れないほど熱くなっているときは使用しないでください。

感電やショート・発火の原因になります。



●子どもだけで使わせたり、幼児の手の届く場所では使わないでください。

感電やケガの原因になります。

●包装用ポリ袋は幼児の手の届くところに置かないでください。頭からかぶるなどしたときに口や鼻をふさぎ、窒息する恐れがあります。



●可燃物や火のついたタバコ・線香などを近づけないでください。

引火による火災の原因になります。

●火気や暖房器具などに近づけないでください。

引火による火災の原因になります。

●殺虫剤、整髪料、潤滑油などのスプレーをかけないでください。

引火による火災の原因になります。

●引火性のもの(灯油、ガソリン、シンナーなど)や可燃性のもののそばで使用しないでください。

引火による火災の原因になります。

●油煙や金属粉塵の舞う場所や近くで使用しないでください。

引火による火災の原因になります。



●吸気口や吹出口をふさがないでください。

過熱による発火・故障の原因になります。



●UV-C除菌ランプユニットを分解したり、ランプを露出させた状態で使用しないでください。

UV-C(紫外線)の放射は、微量であっても、目や肌に危害を与える原因になります。



●ぬれた手で電源プラグを抜き差ししないでください。

感電の恐れがあります。



●浴室など、湿気が多い場所で使用しないでください。

ショートや感電の恐れがあります。



●改造や工具を必要とする分解や注油はしないでください。

火災・感電・ケガの原因となります。



●異常時・故障時には、直ちに使用を中止し、電源プラグを抜いてください。

発煙・発火・感電の原因になります。

すぐに販売店に点検・修理をご依頼ください。

●お手入れの際は、必ず電源プラグをコンセントから抜いてください。

通電状態では感電やケガをすることがあります。

●使用時以外は、電源プラグをコンセントから抜いてください。

絶縁劣化による感電、漏電火災の原因になります。

●電源プラグについたホコリは清掃してください。

ホコリが付着すると漏電火災の原因になります。



●交流100Vを使用してください。

直流や交流200Vを使用すると火災・感電の原因になります。

●電源プラグは、がたつきがないよう刃の根元まで確実に差込んでください。

差込みがゆるいと感電や火災の原因になります。

●電源プラグを抜くときは、電源コードを持たずに先端の電源プラグをもって引き抜いてください。

断線してショートすることがあります。



●燃焼器具といっしょに使うときは換気してください。

一酸化炭素中毒の原因になります。本機を運転しても一酸化炭素を除去することはできません。

⚠ 注意

- 製品の上ののったり、寄りかかったりしないでください。転倒によるケガの原因になります。特に小さなお子様にはご注意ください。
- 本体を倒さないでください。ケガや破損などの原因になります。
- 本体を移動する場合は運転を停止し、本体を両手でしっかり持ってください。落下によるケガや破損の原因になります。
- 製品を引きずらないでください。床が傷つく原因になります。
- 煙が出るタイプの殺虫剤を使用するときは運転しないでください。製品内部に薬剤成分が蓄積し、その後の運転で放出され、健康を害する恐れがあります。殺虫剤の使用後は、十分換気してから運転してください。
- 吹出口や吸気口から指や物を入れないでください。感電やケガの恐れがあります。
- 吹出口や吸気口に顔を近づけないでください。髪の毛が羽根に巻き込まれる原因になります。
- カーテンや障害物のそばや不安定な場所で使用しないでください。カーテンなどが巻き込まれたり、吹出口や吸気口がふさがれたりすると、空気の循環が悪くなり、発熱や発火の原因になります。また、転倒によりケガをする恐れがあります。
- 吹出口の上にものを置かないでください。製品の内部に脱落すると、火災・感電・その他の事故の原因になります。
- 屋外で使用しないでください。故障やショート・火災の原因になります。

使用上のお願い

1. 次のような場所では使用しないでください。

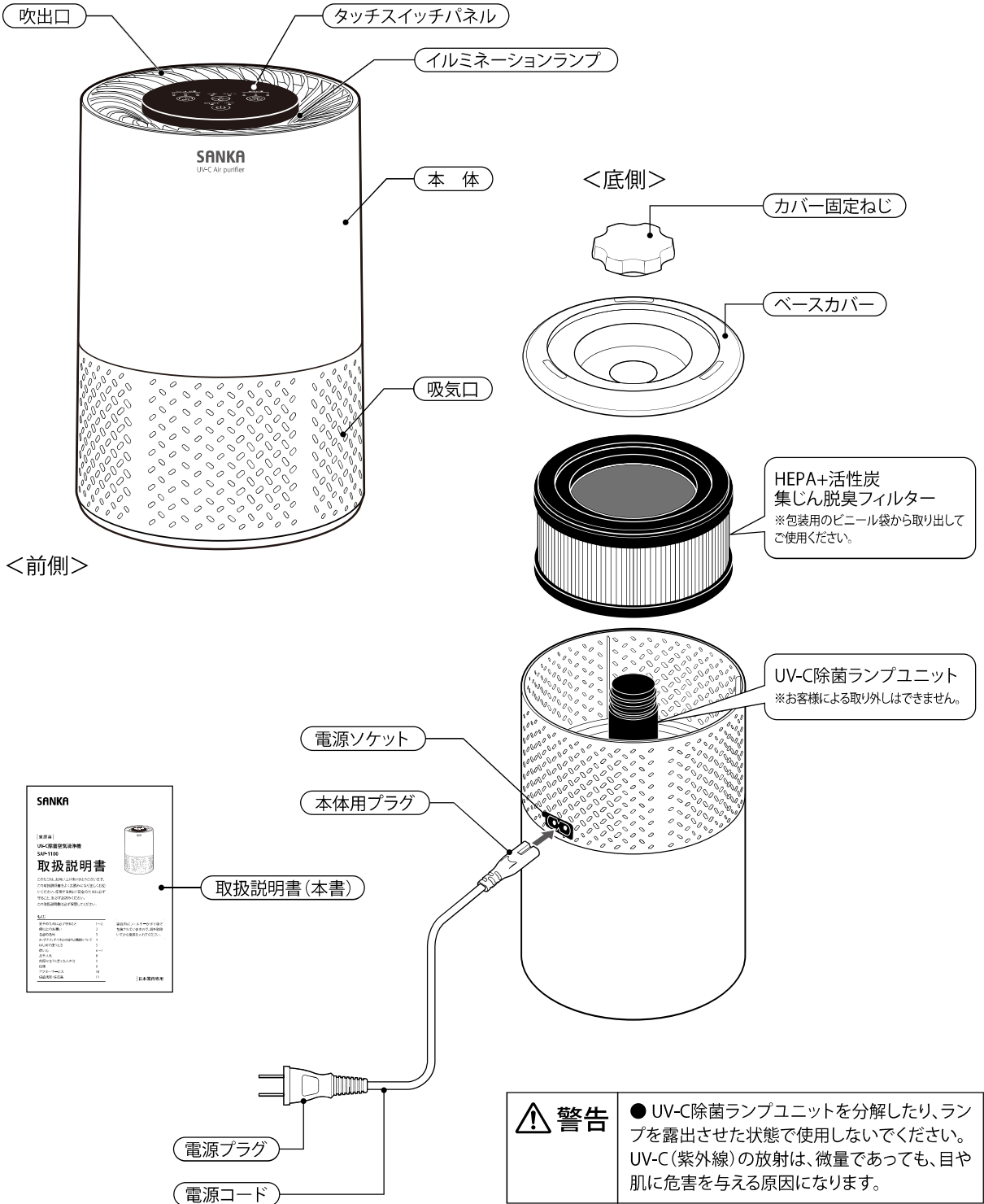
感電や火災、その他の損害の恐れがあります。

- ・ 不安定な場所や高い場所。
- ・ 温度が5℃未満または35℃を超える可能性のある場所。
- ・ 湿度が5%RH未満または85%RHを超える可能性のある場所。
- ・ 製品が直接水に接触する可能性のある場所。
- ・ 結露が多量に発生する場所。
- ・ 製品を腐食・変質させる空気が存在する雰囲気、製品に結露水・水滴・洗剤・入浴剤
整髪剤・防虫剤・防菌剤・油が付着する場所では使用できません。
- ・ 油や可燃性ガスなどを使用したり、漏れの恐れのある場所。
- ・ 標高2000m以上のところ。

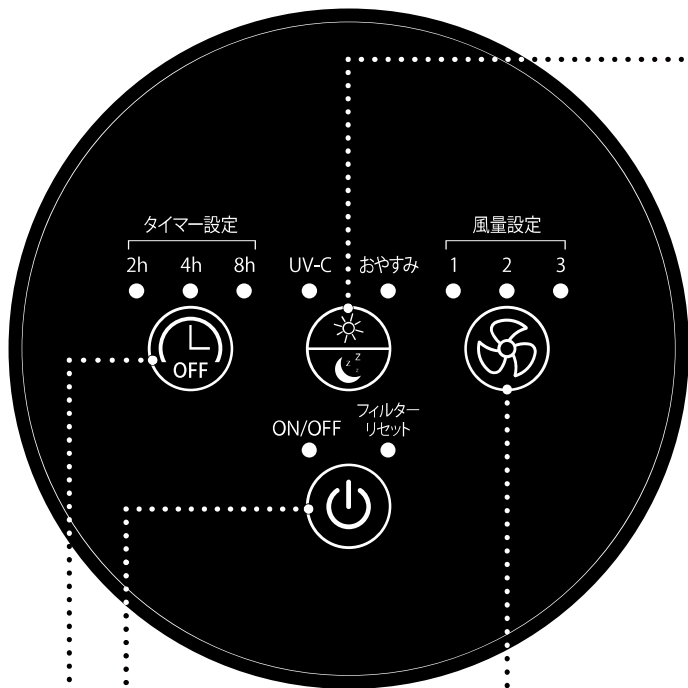
2. 製品を倒したり、傾けて運転しないでください。

3. 製品を落下させないでください。

各部の名称

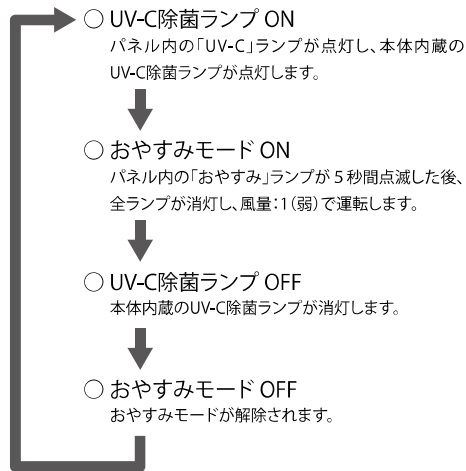


■ タッチスイッチパネルの操作と機能について



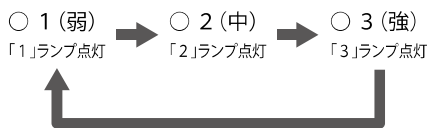
UV-Cランプスイッチ

- ・ UV-C除菌ランプのON/OFF、おやすみモードのON/OFFを行います。
- ・ スイッチを押すごとに、次のように切り換ります。



風量設定スイッチ

- ・ 風量の設定を行います。
- ・ スイッチを押すごとに、右のように風量が切り換ります。



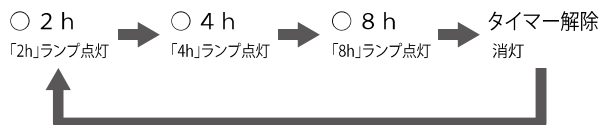
ON/OFFスイッチ/フィルターリセットスイッチ

- ・ 電源のON/OFFを行います。
(電源ON時は、「ON/OFF」ランプが点灯します。)
- ・ フィルター交換時期になると、「フィルターリセット」ランプが点灯します。
この場合は、新しいフィルターに交換した後、スイッチを5秒間長押しすると、リセットされてランプが消灯します。



切タイマースイッチ

- ・ 設定した時間を経過後に、運転を停止します。
- ・ スイッチを押すごとに、右のように設定時間が切り換ります。



はじめて使うとき



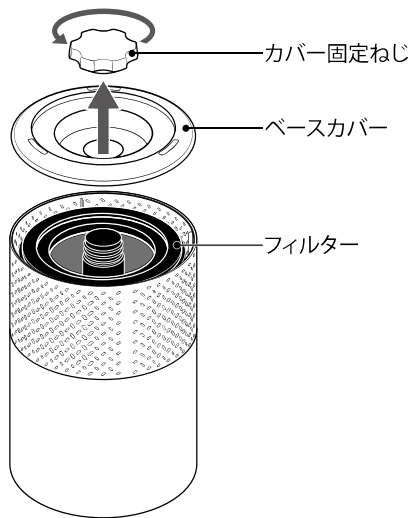
注意

- 製品購入時は、フィルターはポリ袋で包装されていますので、取り出してください。そのままですと本機の性能が発揮できず、発熱などで不具合の原因になります。

■ フィルターの取り出しとセット

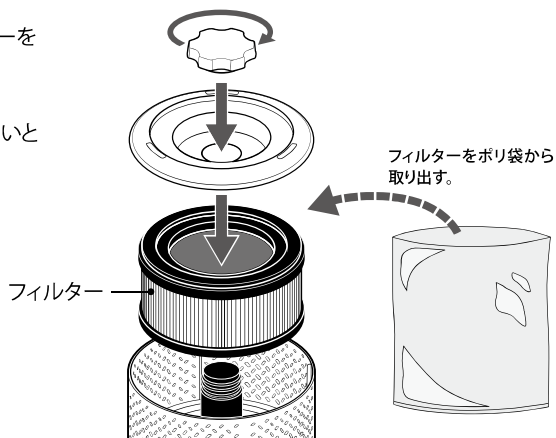
1. 電源プラグをコンセントに差込む前に、製品を逆さにし、カバー固定ねじを外してベースカバーを取り外します。
(安定した平らな場所で作業を行ってください。)

- 製品を逆さにする。



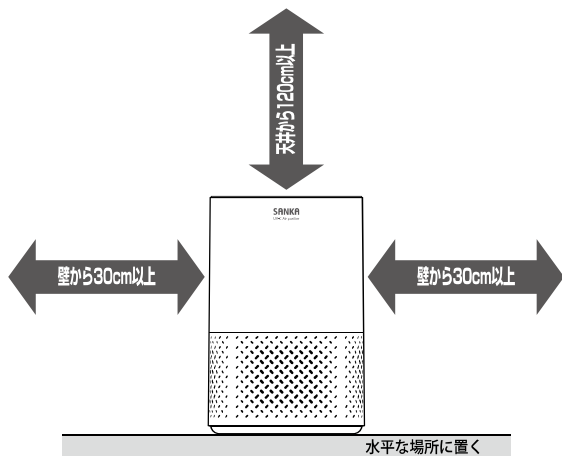
2. フィルターをポリ袋から取り出して、確実にセットし、ベースカバーを取り付け、カバー固定ねじで固定します。

【注意】本機には安全装置が付いており、フィルターがセットされていないと動作しません。



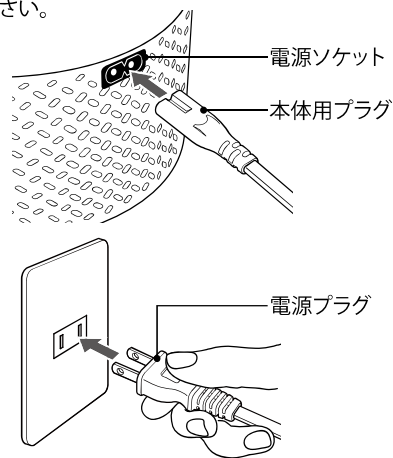
■ 設置について

- 水平な場所に設置してください。本機は360度全方向から吸気します。空気をよく循環させるために、本体の周辺にはものを置かずに壁から約30cm以上、天井から約120cm以上のスペースを確保してください。



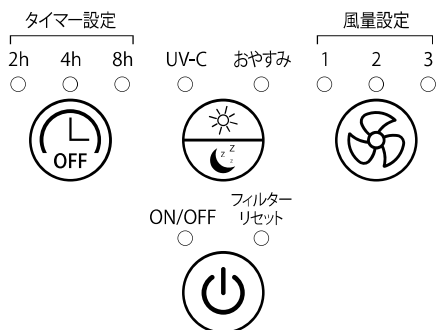
■ 電源コンセントに接続

- 電源コードの本体用プラグを本体の電源ソケットに差し込み、電源プラグを電源コンセントに接続してください。



使い方

1. ON/OFFスイッチを押し、運転を開始します。



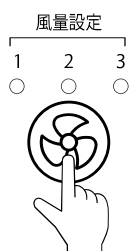
ON/OFF

フィルターリセット

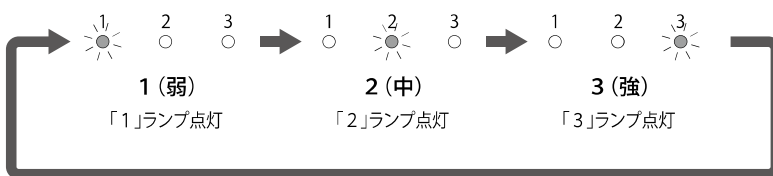
ON/OFF

・「ON/OFF」ランプおよびイルミネーションランプが点灯し、運転を開始します。
(風量設定やUV-C除菌ランプの設定などは、運転停止前の状態が維持されます。)

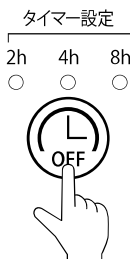
風量を設定する



・風量設定スイッチを押すごとに、次のように風量が切り換ります。



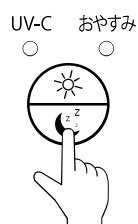
切タイマーを設定する



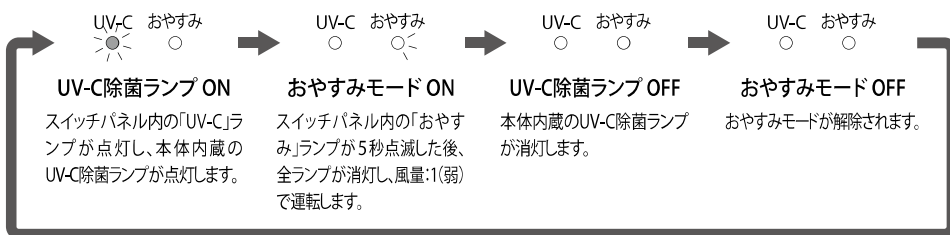
・切タイマーを設定すると、設定時間経過後に、運転を停止します。
・タイマー設定スイッチを押すごとに、次のように設定時間が切り換ります。



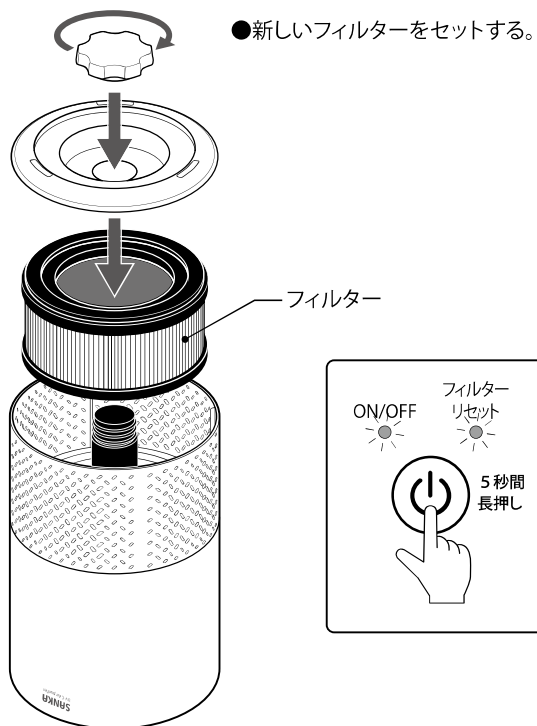
UV-C除菌ランプのON/OFFとおやすみモードのON/OFFを設定する



・UV-C/おやすみスイッチを押すごとに、次のように設定が切り換ります。



使い方のつづき



フィルターの交換時期をリセットする

・フィルター交換時期になると、「フィルターリセット」ランプが点灯します。この場合は、新しいフィルターに交換した後、ON/OFFスイッチを5秒間長押しすると、交換時期がリセットされてランプが消灯します。

2. 再度ON/OFFスイッチを押すと、全てのランプが消灯し、運転を停止します。



お手入れ

ホコリなどが付いたまま使用すると、故障の原因になります。汚れ具合をみて、定期的にお手入れをしてください。



警告

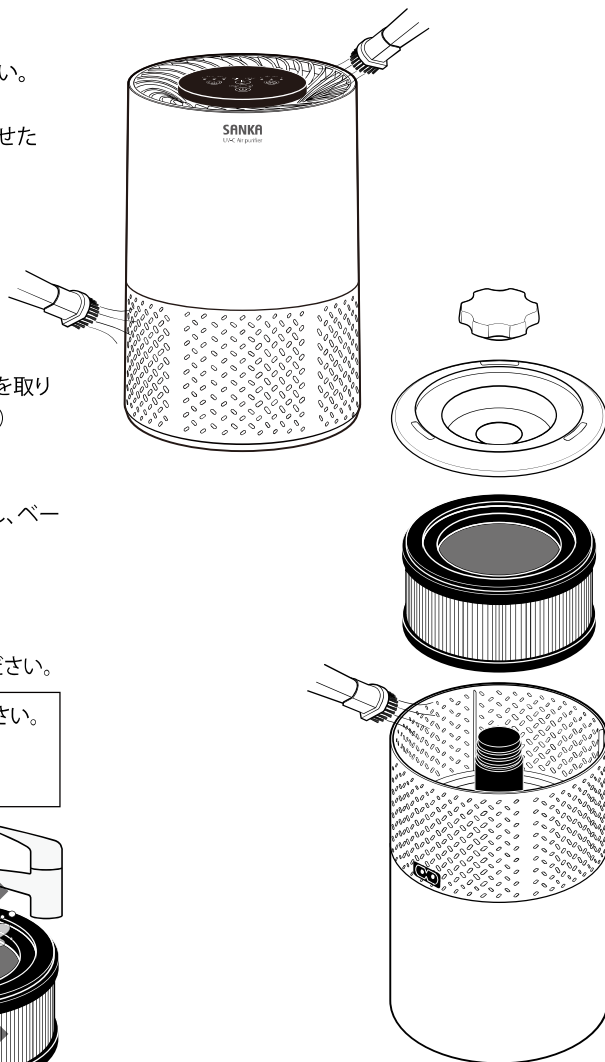
- お手入れの際は、必ず電源プラグをコンセントから抜いてください。通電状態では感電やケガをすることがあります。

【お願い】

- お手入れに、シンナー・アルコール・ベンジン・アルカリ性洗剤・漂白剤などは使用しないでください。変色・変形・変質・破損・故障の原因になります。

■ 本体

- ・ 吸気口や吹出口のホコリを掃除機などで吸い取ってください。
- ・ 本体の汚れは、乾いたやわらかい布で拭き取ってください。
- ・ 汚れがひどい場合は、うすめた食器用中性洗剤をしみ込ませた柔らかい布で拭いてから、乾いた布で拭き取ってください。



■ 本体内側

1. 製品を逆さにし、カバー固定ねじを外して、ベースカバーを取り外します。(安定した平らな場所で作業を行ってください。)
2. フィルターを取り出します。
3. 本体内側のホコリを掃除機で吸い取ってください。
4. お手入れが終わったら、フィルターを確実にセットし直し、ベースカバーを取り付け、カバー固定ねじで固定します。

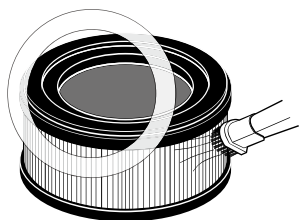
■ フィルター

- ・ ブラシのついた掃除機などでホコリをやさしく吸い取ってください。

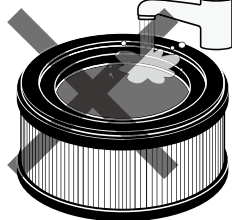


- フィルターは、絶対に水洗いしないでください。また、強く押しついたりしないでください。破損の恐れがあります。

やさしく吸い取る



水洗いNG!



■ フィルターの交換

- ・ フィルター交換時期になると、スイッチパネルの「フィルターリセット」ランプが点灯しますので、フィルターを交換してください。フィルター交換後、ON/OFFスイッチを5秒間長押しすると、交換時期がリセットされ、「フィルターリセット」ランプが消灯します。
- ・ フィルターの交換方法については、「はじめて使うとき」(5ページ)をご覧ください。
- ・ フィルターリセットランプの点灯時期は、運転の頻度によって変わります。標準的な環境で使用した場合、約1年で点灯します。

※使用する環境によっては、フィルターリセットランプが点灯する前に、においや煙が取れにくくなる場合があります。

その場合は、フィルターリセットランプに関係なく、フィルターを交換してください。

- ・ 交換用フィルター(有料)をお求めの場合は、販売店または当社お客様相談室までご相談ください。

故障かな?と思ったときは

使用中に異常が生じた場合は、修理を依頼される前に本書をよくお読みのうえ、以下の点を確認してください。

症 状	考えられる原因	処 置
運転しない	電源プラグがコンセントに正しく差込まれていない	電源プラグをコンセントに確実に差込んでください
風が出ない 風量が変化しない	フィルターがポリ袋から取り出されていない	フィルターをポリ袋から取り出してください
	吸気口、吹出口が汚れている	吸気口、吹出口をお手入れし、ホコリを取り除いてください
	フィルターが汚れている	フィルターをお手入れし、ホコリを取り除いてください ※フィルターは消耗品です。 フィルターリセットランプが点灯したら、交換してください。
ニオイや空気の汚れが 取れにくい 音が大きい	フィルターがポリ袋から取り出されていない	フィルターをポリ袋から取り出してください
	フィルターが正しく取り付けられていない	フィルターを確実に取り付けてください
	吸気口、吹出口が汚れている	吸気口、吹出口をお手入れし、ホコリを取り除いてください
	フィルターが汚れている	フィルターをお手入れし、ホコリを取り除いてください ※フィルターは消耗品です。 フィルターリセットランプが点灯したら、交換してください。
本体が異常に熱い	吸気口、吹出口が汚れている	吸気口、吹出口をお手入れし、ホコリを取り除いてください



警告

●ご自身での分解・修理・改造はしないでください。

これらの処置をしても直らない場合や、この表以外の症状が生じた場合は、電源プラグをコンセントから抜いてお買い上げの販売店にご相談ください。

仕様

定格電圧	AC100V
定格周波数	50/60Hz
消費電力	50Hz) おやすみ:13.5W 1(弱):15W 2(中):22W 3(強):29W
	60Hz) おやすみ:12.5W 1(弱):14W 2(中):20W 3(強):29W
風量	50Hz) おやすみ:0.6m ³ /分 1(弱):0.6m ³ /分 2(中):1.1m ³ /分 3(強):1.3m ³ /分
	60Hz) おやすみ:0.4m ³ /分 1(弱):0.4m ³ /分 2(中):0.6m ³ /分 3(強):1.2m ³ /分
運転音	おやすみ:≦33dB 1(弱):≦33dB 2(中):≦44dB 3(強):≦48dB
適用床面積	8.3m ² (約5畳) ※風量設定3(強)運転時/日本電機工業会 JEM1467に基づく
電源コードの長さ	約1.8m
製品寸法	幅:185 × 奥行:185 × 高さ:280 mm
製品質量	約2.0kg

アフターサービス

必ずお読みください。

1. 保証書

- 取扱説明書の11ページに印刷しています。
- お買い上げの際に、所定の事項が記入されているかご確認ください。
保証書がありませんと、無料修理保証期間内でも代金を請求される場合がありますので、大切に保管してください。

2. 保証期間

- お買い上げから1年です。

3. 修理を依頼されるとき

取扱説明書の内容をお確かめいただき、直らないときは電源プラグを抜いてからお買い上げの販売店に修理をご相談ください。

● 保証期間中の修理

保証書の規定により無料修理します。

商品に保証書を添えてお買い上げの販売店か当社お客様相談室までお申し出ください。

● 保証期間が過ぎている修理

修理により使用できる製品は、製品の症状により有料修理とさせていただきます。

お買い上げの販売店か当社お客様相談室にご相談ください。

4. 補修用性能部品の保有期間

- 当製品の補修用性能部品は製造打ち切り後6年です。
- 性能部品とは、その商品の機能を維持するために必要な部品です。


5. アフターサービスについてご不明の場合

「SANKA お客様相談室」にお問い合わせください。

お問い合わせ先

株式会社 SANKA

お客様相談室
フリーダイヤル

 0120-38-1890

[AM9:00～PM5:00 土・日・祝を除く]

◇ 長年ご使用のUV-C除菌空気清浄機の点検を!

愛情点検



ご使用の際
このようなことは
ありません。

- 電源スイッチを入れても運転しなかったり、途中で止まったりする。
- 電源プラグや電源コードが異常に熱くなる。
- 電源コードに傷が付いていたり、電源コードを動かすと運転が止まるときがある。
- 運転中、異常な音をする。
- 本体が異常に熱かったり、こげくさい臭いをする。
- その他の異常、故障がある。

使用
中止

故障や事故防止のため、電源プラグを抜いて、販売店または当社お客様相談室にご連絡ください。

点検、修理に要する費用は、販売店または当社お客様相談室にご相談ください。

保証規定

この保証書は保証期間中に取扱説明書、本体ラベル、その他の注意書きに従った正常な使用状態で故障した場合に、本書記載内容で無償修理を行うことをお約束するものです。

- 保証期間内でも以下に該当するものは、保証の対象外とし、当社は一切の責任を負いません。
 - 取扱説明書、本体ラベル、その他注意書きに従わない使用状態（海外における使用を含む）に起因する故障または損傷。
 - 使用上の誤り、または改造や不当な修理による故障または損傷。
 - お買い上げ後の取り付け場所の移動、落下、引越越し、輸送などによる故障または損傷。
 - 火災、地震、風水害、落雷、その他の天災地変ならびに公害や塩害、異常電圧、その他の外部要因による故障または損傷。
 - 車両、船舶への搭載や極端な高温、低温、多湿、埃の多い場所等で使用された場合の故障または損傷。
 - 一般家庭以外（例えば業務用など）で使用された場合の故障または損傷。
 - 本書のご提示がない場合。
 - 本機のご購入を証明するレシートなどの証明書がなく、本書のお買い上げ日、お客様名、販売店名が確認できない場合、或いは字句を書き換えられた場合。
 - 付属書や消耗品等の場合（但し、損害が材質上または製造上の瑕疵により生じた場合はこの限りではありません）。
 - 表面的な損傷の場合（かすり傷、へこみ等を含みます）。
 - 高温多湿の場所等保存上の不備、経年劣化、自然消耗による瑕疵の場合。
 - 故障原因について虚偽の申告がなされた場合。
- 保証期間内でも商品を修理窓口へ送付された場合の送料や出張修理を行った場合の出張料は、お客様のご負担になります。
- 故障の状況その他の事情により、修理に代えて製品交換をする場合があります。
- 修理に際して再生部品、代替部品を使用する場合があります。また、修理により交換した部品は弊社が任意の回収の上適切に処理、処分させていただきます。
- 本書に基づく無償修理（製品交換を含みます）後の製品については、最初のご購入時の保証期間が適用されます。
- ご転居や贈答品などで本保証書に記入してある販売店に修理をご依頼になれない場合には、当社お客様相談室にお問い合わせください。
- 故障によりお買い上げの製品を使用できなかったことによる損害については補償いたしません。
- 本書は再発行いたしませんので紛失しない様大切に保管してください。
- 本書は日本国内においてのみの有効です。Effective only in Japan.

お客様にご記入いただいた保証書（個人情報）は、修理・サービスに利用させていただく場合がございますので、ご了承ください。

この保証書は本書に明示した期間、条件のもとにおいて無償修理をお約束するものです。従って、この保証書によって保証書を発行している者（保証責任者）、及びそれ以外の事業者に対するお客様の法律上の権利を制限するものではありません。

SANKA UV-C除菌空気清浄機 保証書

形式	SAP-1100		
お客様	お名前	お電話番号	
	様	— —	
	ご住所 〒		
保証期間	お買い上げ日より1年間	対象	本体 但し、消耗部品は除く
	年 月 日		
販売店	店名・住所・電話番号		

販売元

株式会社 SANKA

〒955-0055 新潟県三条市塚野目2153-5

<http://www.sanka.ne.jp>

お客様相談室
フリーダイヤル ☎0120-38-1890

[AM9:00～PM5:00 土・日・祝を除く]