

家庭用

一般家庭用腐敗防止機

CLEAN BOX® / NCB1-B20-S

取扱説明書

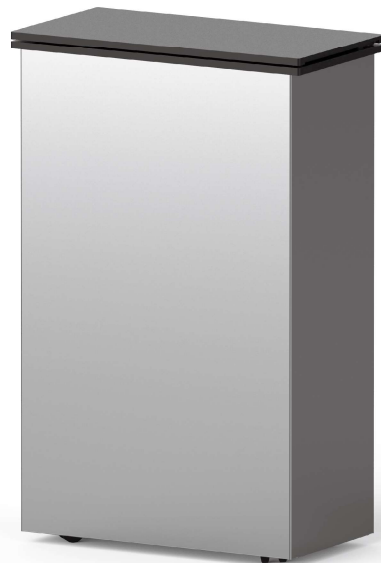
このたびは、お買い上げありがとうございます。

本製品は、ゴミを低温で保管し雑菌の繁殖を抑制する日本国内専用の一般家庭用腐敗防止機です。

(-11℃設定のため、食品用冷凍庫ではありません。)

この取扱説明書をよくお読みになり正しくお使いください。使用する前に「安全のために必ず守ること」を必ずお読みください。

この取扱説明書は必ず保管してください。



もくじ

安全のために必ず守ること	1~2	フタの交換方法	11~12
使用上のお願い	2	故障かな?と思ったときは	13
各部の名称	3	廃棄について	13
設置について	4	仕様	14
使い始めについて	5~6	アフターサービス	14
使い方	7~8	保証規定・保証書	15
お手入れ	9~10		
お手入れ後の点検	10		

安全のために必ず守ること

ご使用になる前に、この「安全のために必ず守ること」をよくお読みになり正しくお使いください。

お使いになる方や他の方々への危害、財産を未然に防止するためのもので、「警告」「注意」の2つに分けて説明します。安全に関する重要な内容ですので、必ずお守りください。



警告

誤った取扱いをしたときに死亡や重傷などに結びつく可能性があるもの



注意

誤った取扱いをしたときに軽傷または家屋・家財などの物的損害に結びつくもの

図記号の意味



禁止



ぬれ手禁止



水ぬれ禁止



接触禁止



分解禁止



プラグを抜く



必ず行うこと

警告



●改造や工具を必要とする分解や注油はしないでください。火災・感電・ケガの原因となります。



●異常時・故障時には、直ちに使用を中止し電源プラグを抜いてください。発煙・発火・感電の原因になります。すぐに販売店に点検・修理をご依頼ください。
・本体や電源コード・電源プラグが異常に熱かったり、こげくさい臭いがする。
・異常な音や振動がする。
・電源コードに傷が付いていたり、電源コードを動かすと通電が止まるときがある。
・ビリビリと電気を感じる。
・製品に割れ・ゆりみ・がたつきがある。
・その他の異常・故障がある。



●本体内部の冷却回路を傷つけないでください。冷媒が漏れると発煙・発火・爆発の原因になります。異臭や気体の漏れるような音が発生したときは、火気を避け、窓を開けて換気し、すぐに販売店に点検・修理をご依頼ください。

●製品の上に乗ったり、物を置いたり、寄りかかったりしないでください。ケガや破損の原因になります。

●子どもだけで使わせたり、幼児の手の届く場所では使わないでください。感電・ケガ・やけどの原因になります。

●電源コードを傷つけたり、破損したり、加工したり、無理に曲げたり、束ねたり、引っ張ったり、ねじったり、上に物をのせたりしないでください。

●電源コードや電源プラグが傷ついたり、コンセントの差込みがゆるいときは使用しないでください。感電やショート・発火の原因になります。

●コンセントや配線器具の定格を超えて使ったり、交流100V以外で使ったりしないでください。



●ぬれた手で電源プラグを抜き差ししないでください。感電の恐れがあります。



●製品を水につけたり、水をかけたりしないでください。感電やショートの原因があります。

●浴室内で使用しないでください。本製品は、防水ではありません。機器内部のショートや発熱により、火災・感電の原因になります。



●お手入れの際は、必ず電源プラグをコンセントから抜いてください。通電状態では感電やケガをすることがあります。

●使用時以外は、電源プラグをコンセントから抜いてください。絶縁劣化による感電・漏電・火災の原因になります。



●電源プラグについたホコリは清掃してください。ホコリが付着すると漏電火災の原因になります。

●交流100Vを使用してください。直流や交流200Vを使用すると火災・感電の原因になります。

●電源プラグは、がたつきがないよう刃の根元まで確実に差込んでください。差込みがゆるいと感電や火災の原因になります。

●電源プラグを抜くときは、電源コードを持たずにプラグを持って引き抜いてください。感電・発火・故障の原因になります。



●排熱口のすき間に、ピン・針金などの異物を入れないでください。

感電や異常動作によるケガの原因になります。

●排熱口を布や紙・ビニール袋などで覆ったりふさいだりしないでください。

過熱して火災の原因になります。

●脱臭機やドライヤーなどの電気製品を庫内に入れて使用しないでください。

感電や引火・爆発の恐れがあります。

警告



- スプレー（殺虫剤、整髪料、潤滑油など）をかけないでください。また、引火性のもの（灯油・ガソリン・シンナーなど）や可燃物のもの（そば、油煙の舞う場所や近く）で使わないでください。引火して火災の原因になります。
- ほこりや粉塵の多い場所で使用しないでください。発煙・火災・故障の原因になります。



- 他の人が触っているときは、フタの開け閉めをしないでください。指を挟むなどケガの原因になります。
- 雷がなり始めたら、電源プラグに触らないでください。感電する恐れがあります。

注意



- 本製品は屋内専用です。屋外には設置しないでください。
- 本製品はポータブル冷蔵庫・冷凍庫ではありません。車内など振動が激しい場所では使用しないでください。故障の原因になります。
- 本製品に下記のものはいれしないでください。
 - ・未処理の汚物
 - ・高温の油
 - ・死骸 など
- 家庭用以外では使用しないでください。故障や発煙・発火などの原因になります。
- 次のような場所では使用しないでください。
 - ・直射日光の当たる場所や、温度・湿度の高い場所（故障や変形の原因になります。）
 - ・ストーブなどの熱源の近く（火災・故障の原因になります。）
 - ・毛足の長い絨毯の上（底面のすき間を塞がれ、吸気・排気ができず、庫内温度の上昇で故障の原因になります。）
 - ・地下室や厨房など結露や水浸しになる場所（感電や故障の原因になります。）



- 本体を落としたり、強い衝撃を加えたりしないでください。破損・感電・ショート・発火の原因になります。
- 本体を傾けたり、横にしないでください。故障の原因になります。
 - ※掃除のときであっても、絶対に横に倒さないでください。故障の原因になります。



- 一度抜いた電源プラグは、すぐに差し込まないでください。最低でも「5分間の間隔」を空けてください。
- 移動するときは運転を止め、フタをテープなどで固定し、抱きかかえるように持って運んでください。
 - ※移動・運搬の際に、絶対に本製品を倒さないでください。故障の原因になります。
 - ※移動した後は「設置後最低30分間静置した後に電源プラグをコンセントに接続」してください。
 - ※キャスター移動させる場合、キャスターが引っ掛かってしまうような段差がある場所では、本体を持ち上げて段差を回避してください。そのまま、キャスターで移動させますと、本体底面が床と接触し、床を傷つける恐れがあります。

使用上のお願い

1. 次のような場所では使用しないでください。

感電や火災、その他の損害の恐れがあります。

- ・不安定な場所や高い場所。
- ・温度が0℃未満または40℃を超える可能性のある場所。
- ・湿度が20%RH未満または85%RHを超える可能性のある場所。
- ・製品が直接水に接触する可能性のある場所。
- ・結露が多量に発生する場所。
- ・製品を腐食・変質させる空気が存在する雰囲気、製品に結露水・水滴・洗剤・入浴剤・整髪剤・防虫剤・防菌剤・油が付着する場所では使用できません。
- ・油や可燃性ガスなどを使用したり、漏れの恐れのある場所。
- ・標高2000m以上のところ。

2. 製品を倒したり、傾けて運転したり、落下させたりしないでください。

1 物を詰め込みすぎない。



❗ ごみの詰めすぎで、フタが正確に閉まらないと、庫内が冷えにくくなります。また、霜の発生・付着の原因になります。

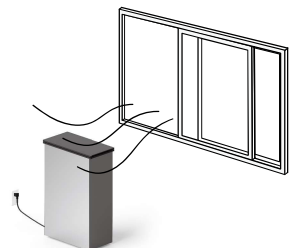
2 結露はこまめに拭き取る。



❗ 梅雨などで湿度が高くなるときは、結露が発生することがありますが、自然現象ですので異常ではありません。結露はこまめに拭き取ってください。

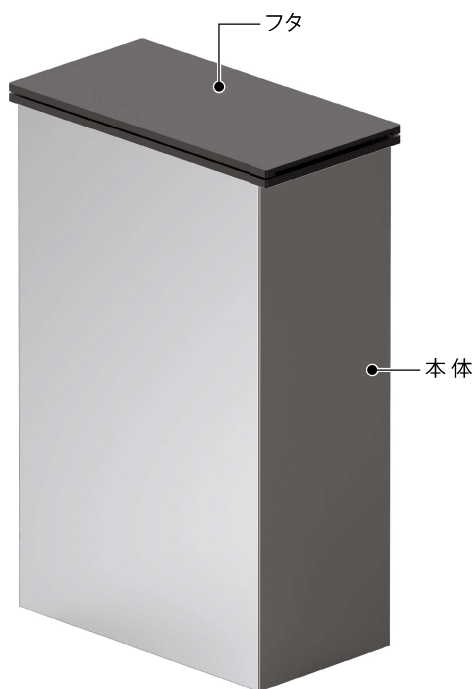
3 涼しい場所で使う。

❗ 周囲の温度が高くなる場所では、庫内が冷えないことがあります。なるべく涼しい場所でお使いください。

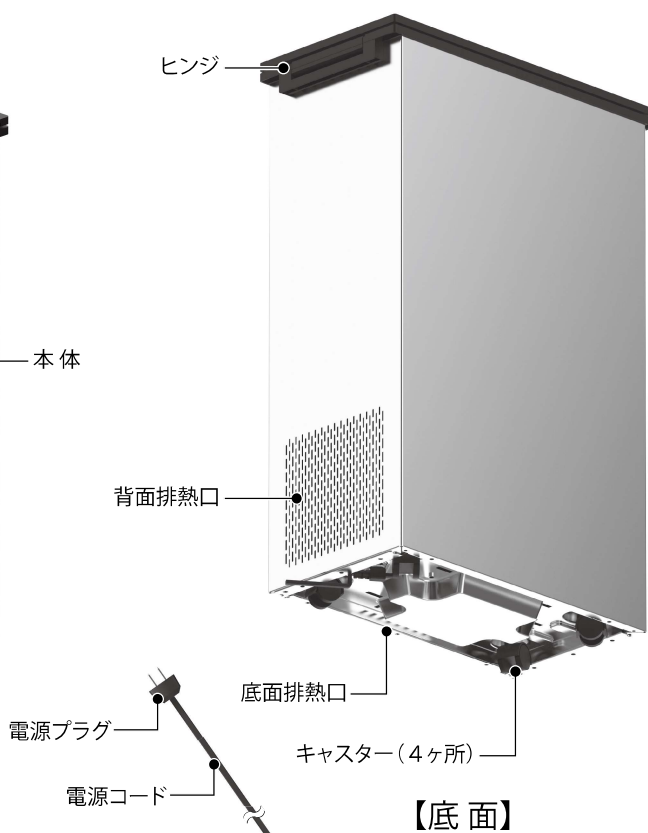


各部の名称

【正面】



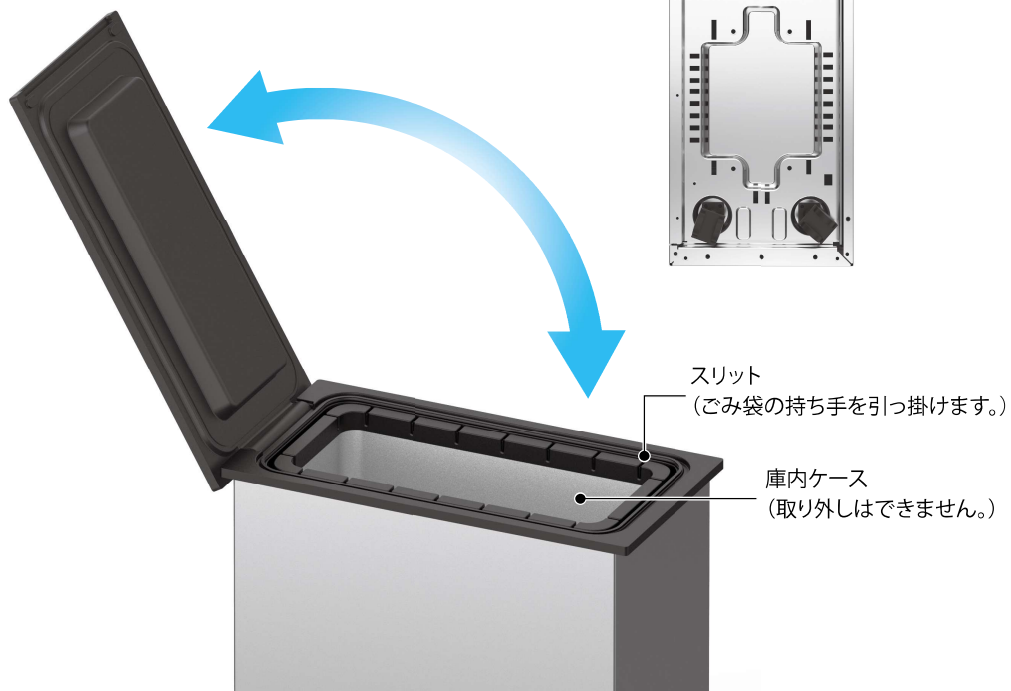
【背面】



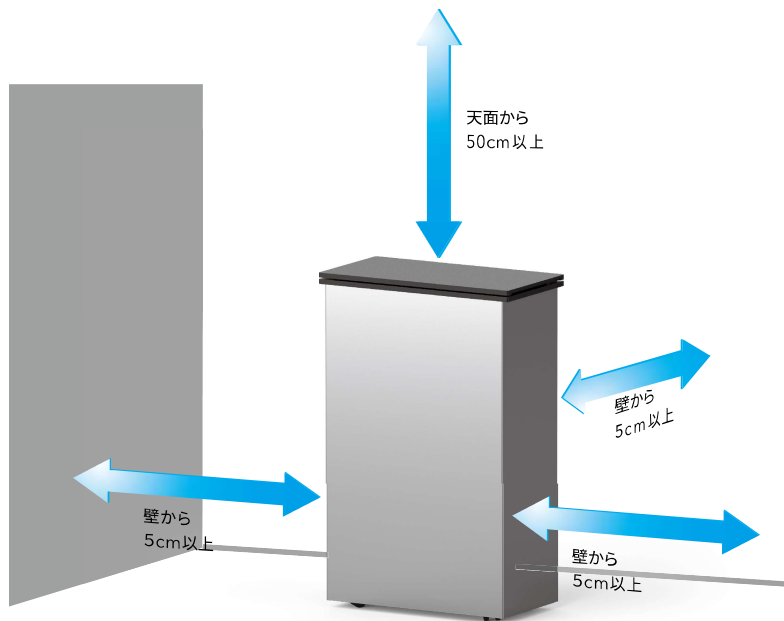
【底面】



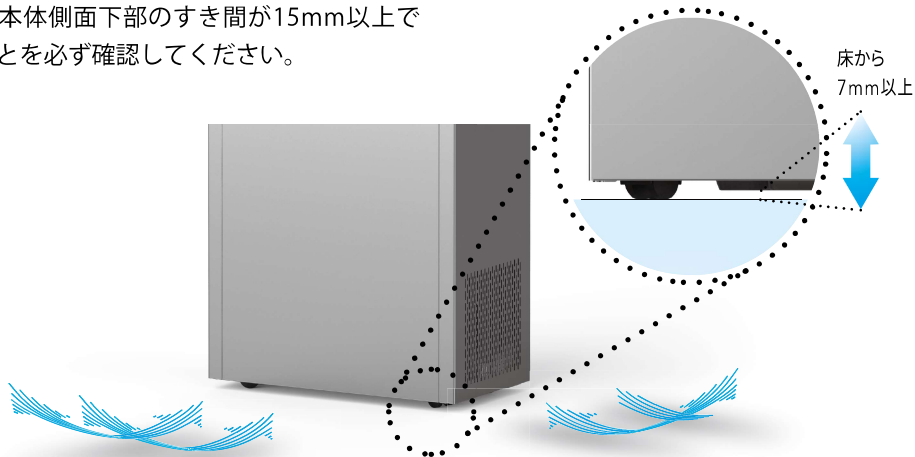
【フタ開閉】



設置について



- 1 フローリングやタイルなどのホコリがたまりにくい水平な床に設置してください。
- 2 直射日光を避け、風通しの良い場所に設置してください。
- 3 熱気や湿気のこもらない場所に設置してください。
- 4 天面から50cm、左右背面は壁から5cmずつ離して設置してください。
- 5 床面と本体底面中央部とのすき間が7mm以上、底面と本体側面下部のすき間が15mm以上であることを必ず確認してください。

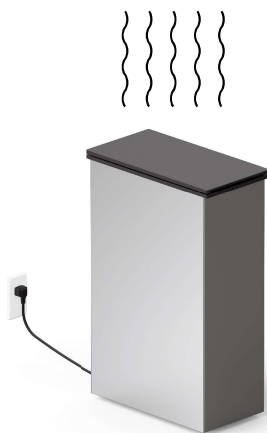


※ 本製品は屋内用です。屋外には設置しないでください。
※ 必ず水平な床に設置してください。
底面中央部が低くなっているため、水平でない床の場合、床材などを傷つけてしまう恐れがあります。

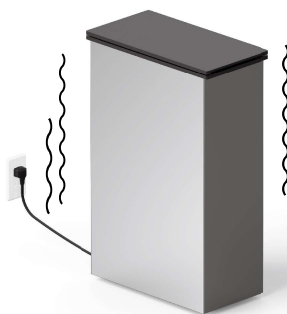
※ 毛足の長い絨毯などで底面のすき間をふさがないでください。排熱が上手くできず、庫内温度の上昇と故障の原因になります。
※ 本製品は、ポータブル冷蔵庫・冷凍庫ではありません。車内など振動が激しい場所では使用しないでください。故障の原因になります。

使い始めについて

フタを開けたとき、使用部材などの匂いがすることがありますが、しばらく使用するうちに消えますので、そのままお使いください。

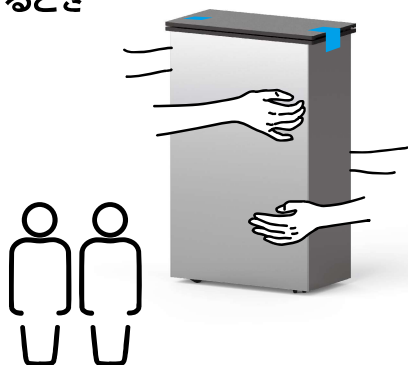


本体内部の放熱パイプの熱を利用して本体外部の結露を防止しているために、本体側面や背面が熱くなることがあります。特に使い始めや夏季など暑い時期は熱を持つことがありますが、異常ではありません。そのままお使いください。



使い始めや起動時は冷凍ユニットの音が比較的大きくなります。
庫内が十分に冷えると音は小さくなります。
※ 設置後最低30分間静置したうえで、電源プラグをコンセントに接続してください。

■ 移動・運搬するとき

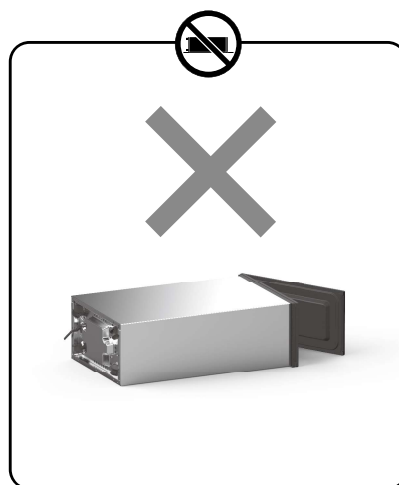


1 テープなどでしっかりとフタを固定する。

2 運搬する際は2人で運ぶ。

3 抱きかかえるように持つ。

※ 移動・運搬の際に、絶対に本製品を倒さないでください。本製品が故障する原因になります。
※ 運搬時にフタを固定しない場合、本体が斜めになった際などにフタが勝手に開いてしまい、破損の原因になります。

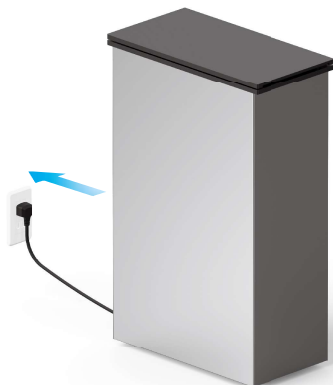


※ 移動した後は、設置後最低30分間静置したうえで電源プラグをコンセントに差し込んでください。

※ キャスター移動させる場合、ホイールが引っかかってしまうような段差がある場所では本体を持ち上げて段差を回避してください。そのままキャスターで移動させますと、本体底面や本体下部側面などが床に擦れ、床を傷つける恐れがあります。

使い方

■ 電源のオンとオフ



電源プラグをコンセントに差し込むと「ピッ」という音が鳴った後、自動的に電源がオンになり、庫内を冷却します。



※ 本製品に電源スイッチはありません。

※ 温度設定機能はありません。

※ 電源プラグをコンセントから抜くと自動的に電源がオフになります。

■ フタの開閉方式



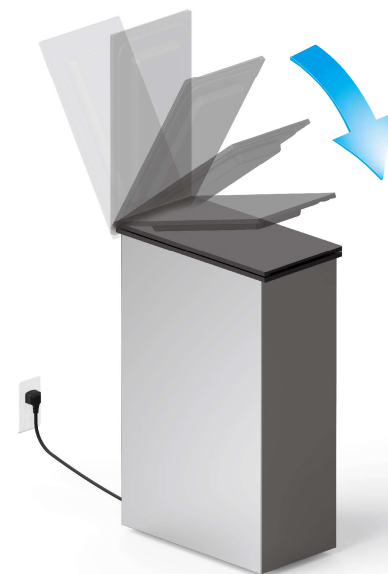
指挟みに注意してください



フタをゆっくりと持ち上げてください。

※ フタを勢いよく開けると、ヒンジ部分が破損する恐れや背面のヒンジ部分で指を挟む恐れがあります。フタはやさしく開けてください。

※ フタが止まった位置より後に力を加えないようにしてください。
ヒンジが破損する恐れがあります。



パタンと音が鳴るまで閉めます。

フタが完全に閉まっていない場合、『開けっ放しアラーム』が鳴ります。

※ フタを閉める際、高い位置で手を離すとフタが勢いよく閉まります。フタの破損にもつながりますし、指を挟む原因にも鳴りますので、フタはゆっくりお閉めください。

使い方 (つづき)

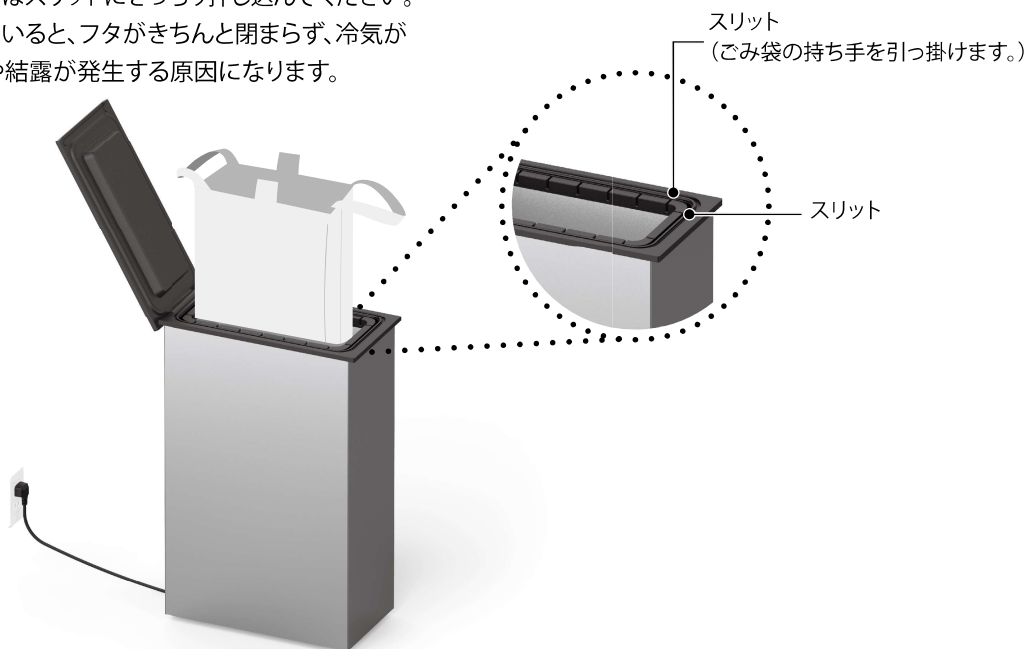
■ ごみ袋の取り付け方

袋の持ち手の部分をスリットに押し込んでいきます。

袋の数やサイズに合わせてスリットを使い分けます。

※ 袋の持ち手はスリットにきっちり押し込んでください。

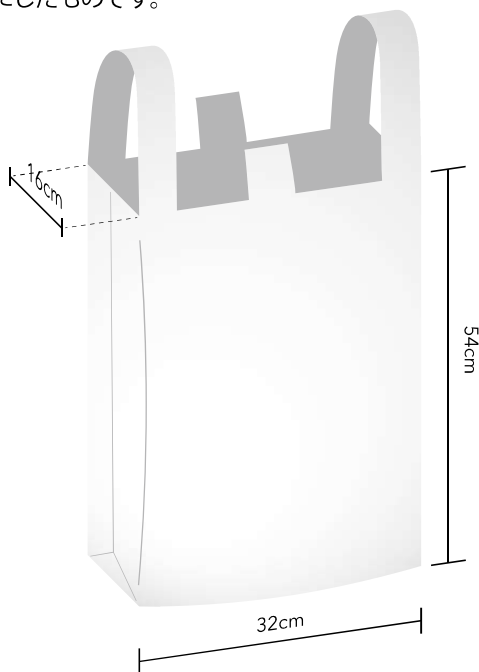
はみ出していると、フタがきちんと閉まらず、冷気が漏れて霜や結露が発生する原因になります。



■ 推奨ごみ袋の形状とサイズ

スリットに押し込みやすい手提げタイプのごみ袋 (15～20L程度のもの) を推奨します。

※ 図の数値は20Lを参考にしたものです。



■ 停電のとき

停電時、電源は自動でオフになります。

※ フタの開閉を少なくしてください。

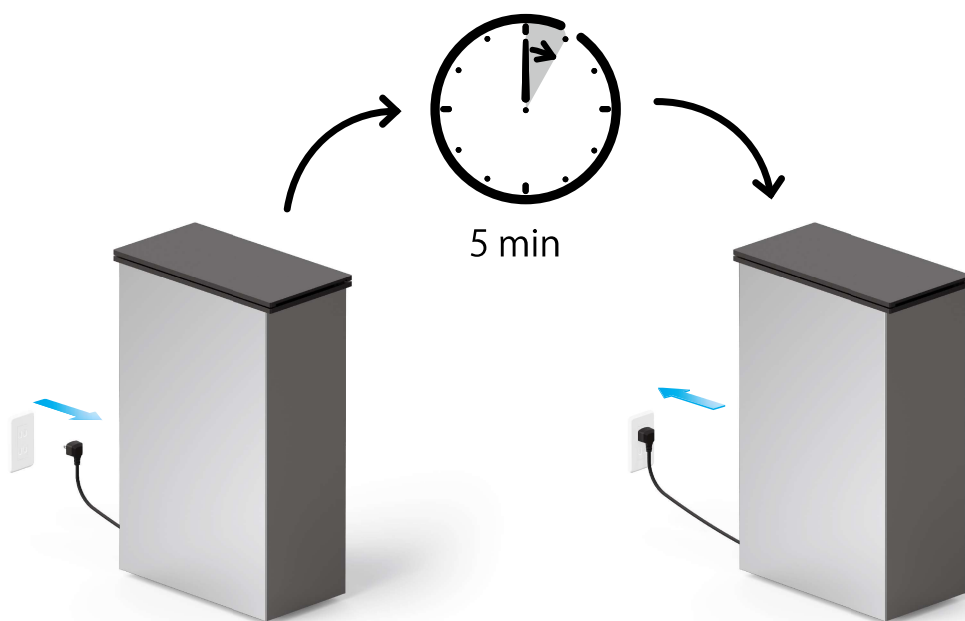
※ また、新たなごみの投入を控えてください。



■ 電源プラグの抜き差しについて

一度抜いた電源プラグは、すぐに差し込まないでください。

最低でも5分間の間隔をあげてください。



お手入れ

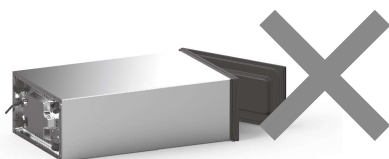
■ お手入れ前に注意すること



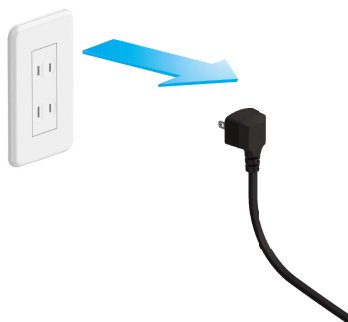
電源プラグを抜いて作業



横に傾けない、倒さない



■ お手入れ方法



- 1** 電源プラグを抜いて本体の電源をオフにします。



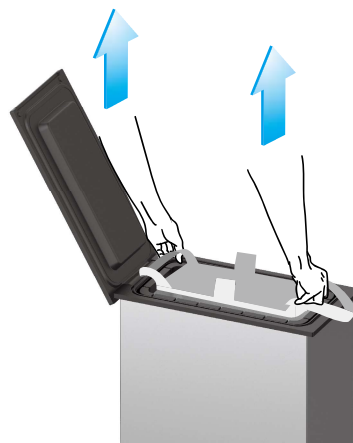
- 3** 庫内の水分を柔らかい布などで拭き取ります。
※作業中、フタを押して破損させないようにご注意ください。
外側は柔らかい布で拭いてください。
汚れが落ちにくい場合は固く絞った布で、中性洗剤などを少量つけて拭き取ってください。

■ 霜の取り方

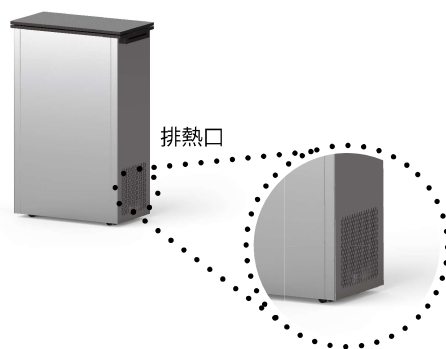


電源プラグを抜いて作業

- 1** 電源プラグを抜いて、本体の電源をオフにします。
本体を常温の場所に静置し、霜を溶かします。
- 2** 柔らかい布で溶けた霜を拭き取ります。
※キリ、ナイフやドライバーなどで霜や氷を取ることは絶対にしないでください。
傷が付き、ガス漏れ、故障の原因になります。
※ドライヤーなどを当てて霜を溶かしたり、サウナなどの高温多湿な場所で霜を溶かさしないでください。

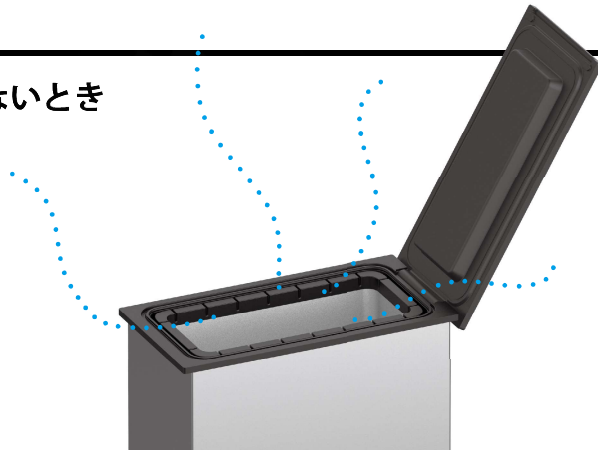


- 2** フタを開け、中にセットした袋を取り出し、フタを開けたまま、中の温度が常温に戻るまで放置します。



- 4** 背面の排熱口がホコリなどで目詰まりしていないか確認し、詰まっているようなら、掃除機などで取り除いてください。庫内が十分に乾燥した後、使用を開始してください。

■ 長期間使用しないとき



電源を必ずオフにして、庫内を清掃した後、2～3日間、フタを開けて陰干しで乾燥させます。
(カビや匂いの発生を防ぐためです。)
1ヶ月以上ご使用されない場合は、電源を切つて中を

乾燥させて保管されることをお奨めします。
電源を入れた状態で長時間使用せず放置すると、庫内や投入口の周辺に霜が大量に発生することがあります。

お手入れ後の点検

■ 庫内の水滴

庫内に水滴が残っていると、中にセットしたごみ袋が壁面や底面に付着してしまふことがありますので、庫内に水分が残っていないことを確認してください。



■ 電源コードや電源プラグのキズ確認



電源コード・電源プラグに亀裂や擦りキズはありませんか？ 破損している場合、直ちに使用を中止し、販売店に点検・修理を依頼してください。

■ 電源プラグのホコリ確認



電源プラグにホコリがついていませんか？ 電源プラグのホコリを完全に取り除いてから使用してください。

■ 電源プラグの差し込み方



電源プラグがコンセントにしっかり差し込まれていますか？ 電源プラグを中途半端に差し込まず、奥までしっかりと差し込んでください。

■ 電源プラグの発熱

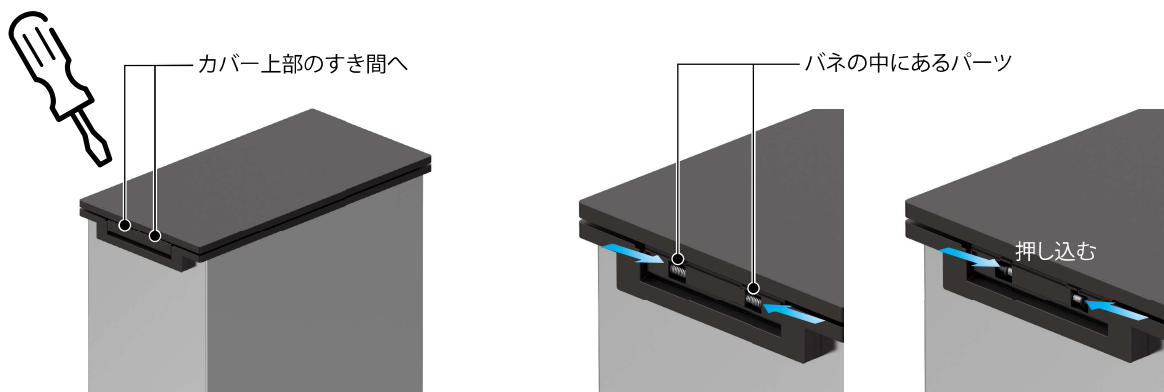


電源プラグに異常な発熱はありませんか？ 異常な発熱がある場合、直ちに使用を中止し電源プラグを抜いてください。お買い上げの販売店または「SANKAお客様相談室」にご相談ください。

フタの交換方法

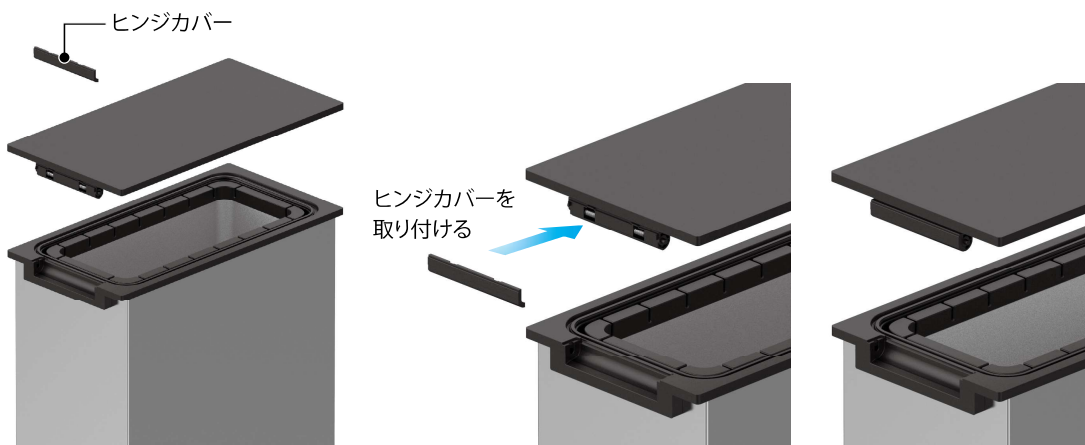
■ フタの外し方 （※交換用フタは別売りです。）

ヒンジ背面のカバーを取り外すことで、フタを取り外すことが可能ですが、繰り返すことでヒンジカバーを固定するツメが折れてしまう可能性がありますので、フタの取り外しは破損したフタを交換する時だけにしてください。



- 1** ヒンジ背面のカバーを取り外します。
※カバー上部のすき間にマイナスドライバーなどを差し込むと外れます。

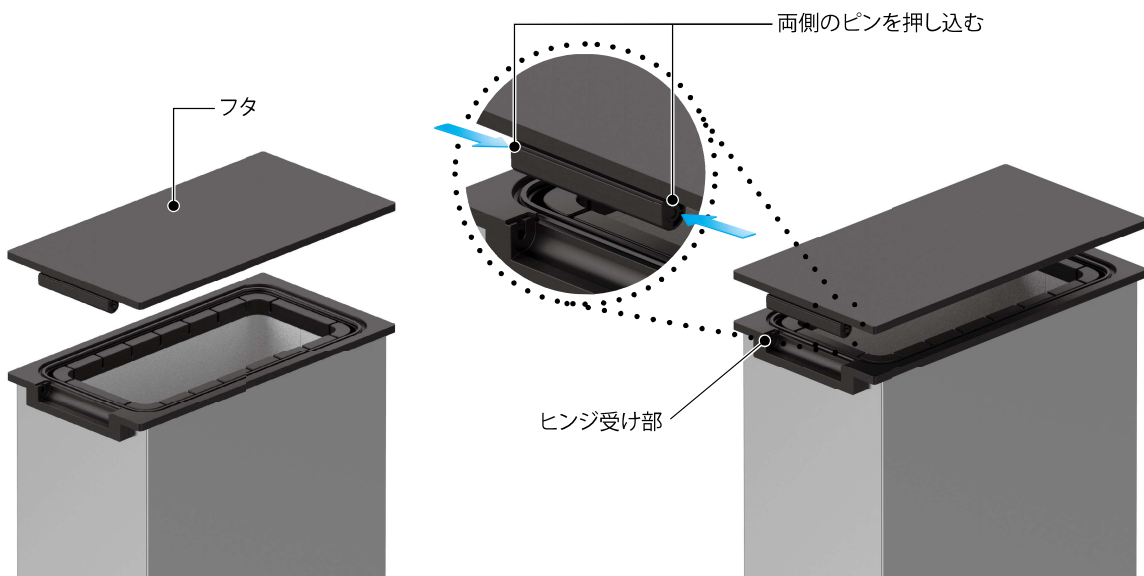
- 2** 両方のバネの外側にある黒いパーツをバネが縮む方向に押しながら、フタを上方向にずらします。



- 3** そのままフタを引き抜きます。
フタが外れます。
※ヒンジカバーが割れないよう注意して作業を行なってください。

- 4** ヒンジカバーを無くさないよう、取り付けられていた場所に、再度取り付けてください。

■ フタを取り付けてください。（※交換用フタは別売りです。）



1 別売りのフタを用意します。

2 ヒンジの両側にあるピンを指で押し込みながら、本体側のヒンジ受け部に位置を合わせて、上からフタを差し込みます。



3 ピンを押しながら、さらにフタを差し込むと、ピンが本体側の穴に差し込まれ、フタが固定されます。

※ 取り付け作業時に指を挟まないよう注意してください。

故障かな?と思ったときは

使用中に異常が生じた場合は、修理を依頼される前に本書をよくお読みのうえ、以下の点を確認してください。

症 状	考えられる原因	処 置
電源が入らない	電源プラグが正しく差し込まれていますか	電源プラグをコンセントにしっかりと差し込んでください
	ご使用中の地域は停電中ではないですか	電気の供給をお待ちください
	ご使用場所のブレーカーは、オンになっていますか	ブレーカーをオンにしてください
冷えない	フタを開閉しすぎていませんか	フタの開閉する回数を減らしてください
	周囲の温度が高すぎませんか	涼しい場所に設置してください
	直射日光が当たる場所やストーブや熱器具の近くに設置していませんか	ストーブなどの機器から離してください
	ゴミが熱い状態で、庫内に入れていませんか	一度冷ましてから庫内に入れてください
音が気になる	液体が漏れるような音ではありませんか	庫内を冷やすための冷媒の音です 異常ではありません
	ポコポコ	冷却装置内を流れる冷媒(ガス)の音です
	しゃりしゃり	圧縮機が動作する音です 運転開始時や夏季は音が大きくなります
	びしっ	温度変化により、庫内が収縮・膨張を繰り返している音です
本体がガタガタする	安定した場所に設置していますか	しっかりとした、水平な床に設置してください
本体が熱くなる	放熱パイプが内蔵されているため、本体の表面や側面が熱くなることがありますが、異常ではありません 特に使い始めや夏季には熱くなることがあります	



警告

●ご自身での分解・修理・改造はしないでください。

これらの処置をしても直らない場合や、この表以外の症状が生じた場合は、電源プラグをコンセントから抜いてお買い上げの販売店にご相談ください。

廃棄について

家電リサイクル法では、お客様がご使用済みの一般家庭用腐敗防止機を廃棄される際は、収集・運搬料金とリサイクル料金などをお支払いいただき、対象品を販売店や市町村へ適正に引き渡すことが求められます。

廃棄方法をお住いの地方自治体にお問い合わせいただき、適切に廃棄してください。

冷媒に関するご注意

冷媒にイソブタン(R600a、冷媒封入量17g)を使用したノンフロンの腐敗防止機です。

廃棄方法をお住いの地方自治体にお問い合わせいただき、適切に廃棄してください。

仕様

定格電圧	AC100V
定格周波数	50/60Hz
消費電力	73W
冷媒	インブタン(R600a／ノンフロン)
冷却庫寸法	幅:145 × 奥行:340 × 深さ:400 mm
冷却庫容積	約 20L
電源コードの長さ	約 1.5m
製品寸法	幅:230 × 奥行:443 × 高さ:690 mm (車輪含む／電源コード含まない)
製品質量	約 17.0kg

※ 天面上部は、フタの開きシロ分で最低1,200mm必要です。

※ 壁面や隣接物との距離を最低50mm空けて設置してください。

※ 背面側は、フタが開閉できるように、壁面や隣接物との距離を最低50mm空けて設置してください。

アフターサービス

必ずお読みください。

1. 保証書

● 取扱説明書の15ページに印刷しています。

● お買い上げの際に、所定の事項が記入されているかご確認ください。

保証書がありませんと、無料修理保証期間内でも代金を請求される場合がありますので、大切に保管してください。

2. 保証期間

● お買い上げから1年です。

3. 修理を依頼される時

取扱説明書の内容をお確かめいただき、直らないときは電源プラグを抜いてからお買い上げの販売店に修理をご相談ください。

● 保証期間中の修理

保証書の規定により無料修理します。

商品に保証書を添えてお買い上げの販売店か当社お客様相談室までお申し出ください。

● 保証期間が過ぎている修理

修理により使用できる製品は、製品の症状により有料修理とさせていただきます。

お買い上げの販売店か当社お客様相談室にご相談ください。

4. 補修用性能部品の保有期間

● 当製品の補修用性能部品は製造打ち切り後6年です。

● 性能部品とは、その商品の機能を維持するために必要な部品です。

5. アフターサービスについてご不明の場合

「SANKA お客様相談室」にお問い合わせください。

お問い合わせ先

株式会社 SANKA

お客様相談室

フリーダイヤル

☎ 0120-38-1890

[AM9:00～PM5:00 土・日・祝を除く]

◇ 長年ご使用の一般家庭用腐敗防止機の点検を!

愛情点検



ご使用の際
このようなことは
ありませんか。

- 本体や電源コード・電源プラグが異常に熱かったり、こげくさい臭いがする。
- 異常な音や振動がする。
- 電源コードに傷が付いていたり、電源コードを動かすと運転が止まるときがある。
- ビリビリと電気を感じる。
- 製品に割れ・ゆるみ・がたつきがある。
- その他の異常、故障がある。

使用
中止

故障や事故防止のため、電源プラグを抜いて、販売店または当社お客様相談室にご連絡ください。

点検、修理に要する費用は、販売店または当社お客様相談室にご相談ください。

保証規定

この保証書は保証期間中に取扱説明書、本体ラベル、その他の注意書きに従った正常な使用状態で故障した場合に、本書記載内容で無償修理を行うことをお約束するものです。

- 保証期間内でも以下に該当するものは、保証の対象外とし、当社は一切の責任を負いません。
 - 取扱説明書、本体ラベル、その他注意書きに従わない使用状態（海外における使用を含む）に起因する故障または損傷。
 - 使用上の誤り、または改造や不当な修理による故障または損傷。
 - お買い上げ後の取り付け場所の移動、落下、引っ越し、輸送などによる故障または損傷。
 - 火災、地震、風水害、落雷、その他の天災地変ならびに公害や塩害、異常電圧、その他の外部要因による故障または損傷。
 - 車両、船舶への搭載や極端な高温、低温、多湿、埃の多い場所等で使用された場合の故障または損傷。
 - 一般家庭以外（例えば業務用など）で使用された場合の故障または損傷。
 - 本書のご提示がない場合。
 - 本機のご購入を証明するレシートなどの証明書がなく、本書のお買い上げ日、お客様名、販売店名が確認できない場合、或いは字句を書き換えられた場合。
 - 附属書や消耗品等の場合（但し、損害が材質上または製造上の瑕疵により生じた場合はこの限りではありません）。
 - 表面的な損傷の場合（かすり傷、へこみ等を含みます）。
 - 高温多湿の場所等保存上の不備、経年劣化、自然消耗による瑕疵の場合。
 - 故障原因について虚偽の申告がなされた場合。
- 保障期間内でも商品を修理窓口へ送付された場合の送料や出張修理を行った場合の出張料は、お客様のご負担になります。
- 故障の状況その他の事情により、修理に代えて製品交換をする場合があります。
- 修理に際して再生部品、代替部品を使用する場合があります。また、修理により交換した部品は弊社が任意の回収の上適切に処理、処分させていただきます。
- 本書に基づく無償修理（製品交換を含みます）後の製品については、最初のご購入時の保証期間が適用されます。
- ご転居や贈答品などで本保証書に記入してある販売店に修理をご依頼になれない場合には、当社お客様相談室にお問い合わせください。
- 故障によりお買い上げの製品を使用できなかったことによる損害については補償いたしません。
- 本書は再発行いたしませんので紛失しない様大切に保管してください。
- 本書は日本国内においてのみの有効です。Effective only in Japan.

お客様にご記入いただいた保証書（個人情報）は、修理・サービスに利用させていただく場合がございますので、ご了承ください。

この保証書は本書に明示した期間、条件のもとにおいて無償修理をお約束するものです。従って、この保証書によって保証書を発行している者（保証責任者）、及びそれ以外の事業者に対するお客様の法律上の権利を制限するものではありません。

SANKA 一般家庭用腐敗防止機 保証書

形式	NCB1-B20-S		
お客様	お名前	お電話番号	
	様	—	—
	ご住所 〒		
保証期間	お買い上げ日より1年間	対象	本体 但し、消耗部品は除く
	年 月 日		
販売店	店名・住所・電話番号		

販売元

株式会社 SANKA

〒955-0055 新潟県三条市塚野目2153-5

<http://www.sanka.ne.jp>

お客様相談室
フリーダイヤル ☎0120-38-1890

[AM9:00～PM5:00 土・日・祝を除く]